

## Artikelbeschreibung/Produktabbildungen

**Beschreibung****Werkstoff:**

Duroplast PF 31, schwarz.  
Buchse Stahl, verzinkt.

**Ausführung:**

entgratet und hochglanzpoliert.

**Hinweis:**

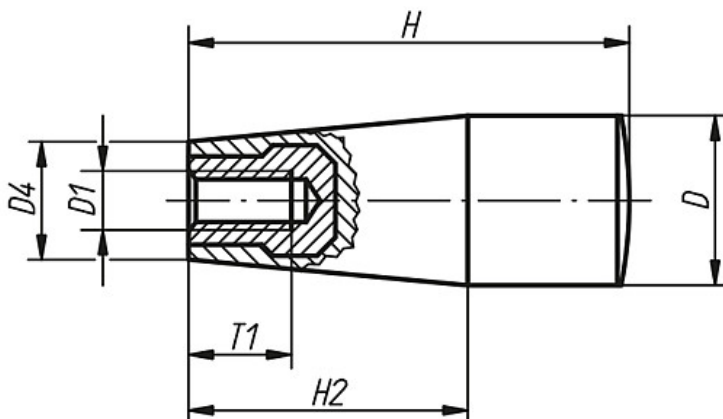
Bei den Ausführungen 06320-205 und 06320-206 ist die Buchse aus Messing.  
Bei den Ausführungen 06320-208 und 06320-2081 ist die Buchse aus Stahl,  
verkupfert.

**Auf Anfrage:**

Weitere Farben.

Zeichnungen

Form E  
mit Gewindebuchse



Artikelübersicht

Bestellnummer	Form	D	D1	D4	H	H2	T1
06320-205	E	17	M5	15	45	26	10
06320-206	E	17	M6	15	45	26	9
06320-208	E	23	M8	18	61	38	14
06320-2081	E	28	M8	21	71	42	14