

S

Griffserien S

Standardtypen für 19"-Einschübe und Geräte.

Werkstoff und Oberfläche:
Profilaluminium AlMgSi 0,5;
mattiert und naturfarben oder
schwarz eloxiert.

Tragkraft:
min. 500 N.

Handle Series S

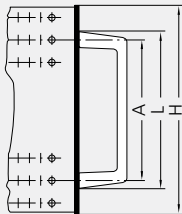
Standard versions for 19" drawers and instruments.

Material and surface:
Profiled aluminium AlMgSi 0.5;
anodized with a matt finish in
natural or black colour.

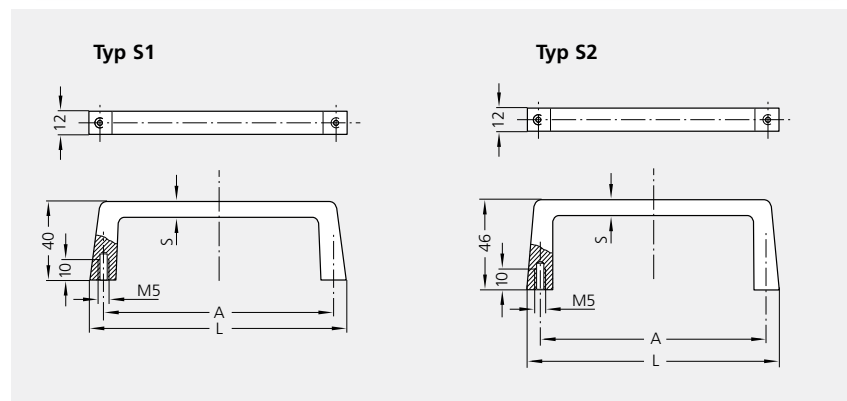
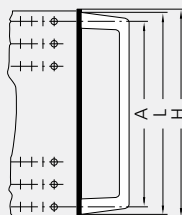
Stress resistance:
min. 500 N.

Montage auf 19"-Frontplatten: Mounting on 19" front panels:

Ausführung / Version 1



Ausführung / Version 2



Typ	L	A	geeignete Montage- Ausführung Suitable mounting version	Frontplatten- höhe Height of front panel		naturfarben natural colour	schwarz black
				H	S	Bestell-Nr. Order no.	Bestell-Nr. Order no.
S1	40	25	1	44,0 (1HE)	5	S1-12.025.01	S1-12.025.04
	69	55	1	88,1 (2HE)	8	S1-12.055.01	S1-12.055.04
	102	88	1	132,5 (3HE)	8	S1-12.088.01	S1-12.088.04
	134	120	1	177,0 (4HE)	8	S1-12.120.01	S1-12.120.04
	146,5	133,4 = Rastermaß/grid scale	3HE		8	S1-12.133.01	S1-12.133.04
	191	177,8 = Rastermaß/grid scale	4HE		8	S1-12.177.01	S1-12.177.04
	194	180	1	221,5 (5HE)	8	S1-12.180.01	S1-12.180.04
	249	235	1	266,0 (6HE)	8	S1-12.235.01	S1-12.235.04
	265,5	251,5	2	266,0 (6HE)	8	S1-12.251.01	S1-12.251.04
	S2	102	88	1	132,5 (3HE)	8	S2-12.088.01
132		120	2	132,5 (3HE)	8	S2-12.120.01	S2-12.120.04

Bei Griffen für 19"-Frontplatten bedeutet:

HE = Höheneinheiten, 1 HE = 44,45 mm = 1 7/8", Frontplattenhöhe ≈ HE x 44,45 - 0,8 mm

It means for 19" front panel handles:

HE = units of height, 1 HE = 44.45 mm = 1 7/8", Height of front panels ≈ HE x 44.45 - 0.8 mm