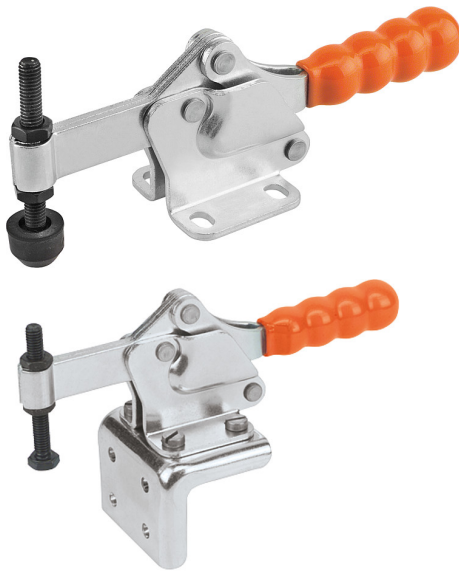


## Artikelbeschreibung/Produktabbildungen



### Beschreibung

**Werkstoff:**

Stahl.

**Ausführung:**

verzinkt und chromatiert.

Andruckspindel und Muttern phosphatiert.

Kunststoffgriff ölbeständig.

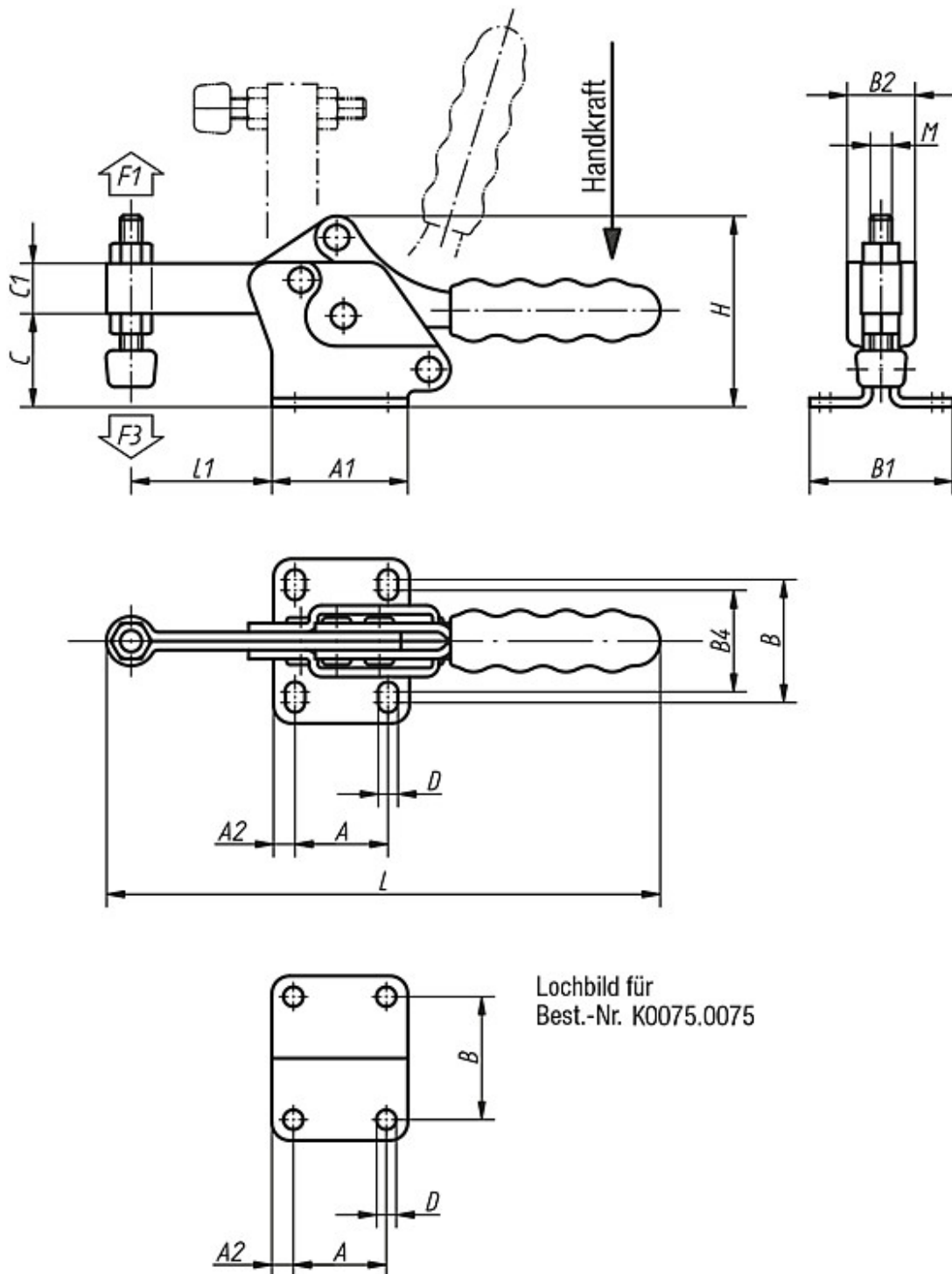
**Hinweis:**

Andruckspindel mit Neoprendruckstück.

Zubehör siehe K0098, K0100, K0101, K0102, K0103, K0106.

Befestigungswinkel für stirnseitige Montage (siehe Zubehör).

Zeichnungen



Artikelübersicht

Bestellnummer	Öffnungswinkel Haltearm	Öffnungswinkel Griff	Handkraft N	Haltekraft F1 N	Spannkraft F3 N
K0075.0075	90°	75°	80	750	320

## Artikelübersicht

Bestellnummer	Öffnungswinkel Haltearm	Öffnungswinkel Griff	Handkraft N	Haltekraft F1 N	Spannkraft F3 N
<b>K0075.0150</b>	90°	80°	140	1500	650

Bestellnummer	A	A1	A2	B	B1	B2	B4	C	C1	D	H	L	L1	M	Bestellnummer Befestigungswinkel
<b>K0075.0075</b>	13,5	25	5,7	16,8	27	16	-	19	9,5	5,2	38	108	24,5	M5x35	K0098.02 K0100.16
<b>K0075.0150</b>	26	38	6	28	40	20	22	25	14	5,5	53	155	38	M6x50	K0098.04 K0100.20