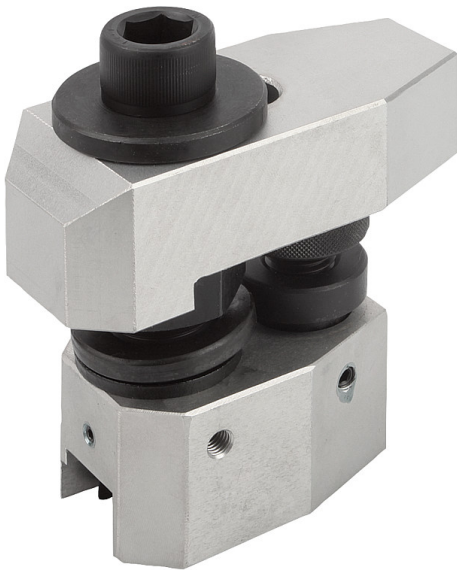


Artikelbeschreibung/Produktabbildungen



Beschreibung

Werkstoff:

Höhenblock und Spannpratze aus hochfestem Aluminium.
Zubehör Vergütungsstahl.

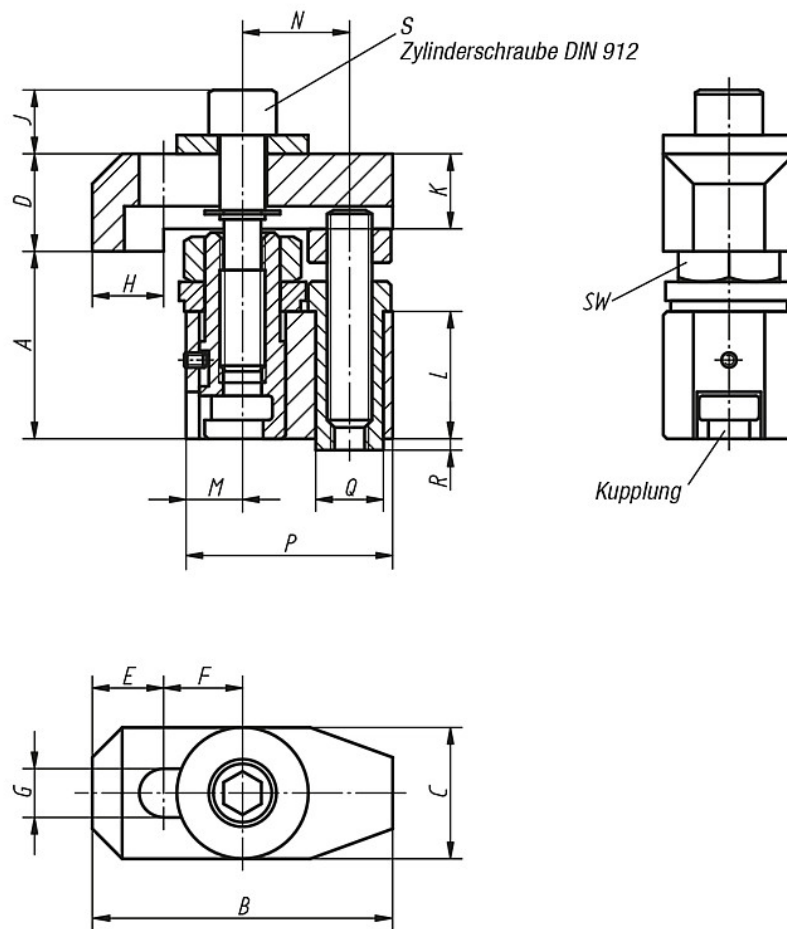
Ausführung:

Höhenblock und Spannpratze eloxiert.
Zubehör brüniert.

Hinweis:

Spanneinheiten werden im Zusammenhang mit Höhenblöcken und Positionierelementen zu einem Spannaufbau zusammengesetzt.
Durch die Verwendung von Höhenblöcken kann die Spanneinheit fast unbegrenzt verlängert werden.

Zeichnungen



Artikelübersicht

Bestellnummer	Ausführung	A	B	C	D	E	F	G	H	J	K	L	M	N	P	Q	R	S	SW	Gewicht ca. kg
K0841.12050055	kurz	50-75	80	35	26	19	21	13	19	17	20	34	15	28,5	55	18	3	M12x63	27	0,55
K0841.16055068	kurz	55-80	100	45	34	24	26	17	24	22	27	36,5	18	35	68	22	4	M16x75	32	0,67
K0841.12050075	lang	50-75	120	35	26	19	41	13	19	17	20	34	15	48,5	75	18	3	M12x63	27	1,04
K0841.16055093	lang	55-80	150	45	34	24	51	17	24	22	27	36,5	18	60	93	22	4	M16x75	32	1,26