

Artikelbeschreibung/Produktabbildungen



Beschreibung

Werkstoff:

Normalausführung 1.7225,
Edelstahlausführung 1.4305.

Ausführung:

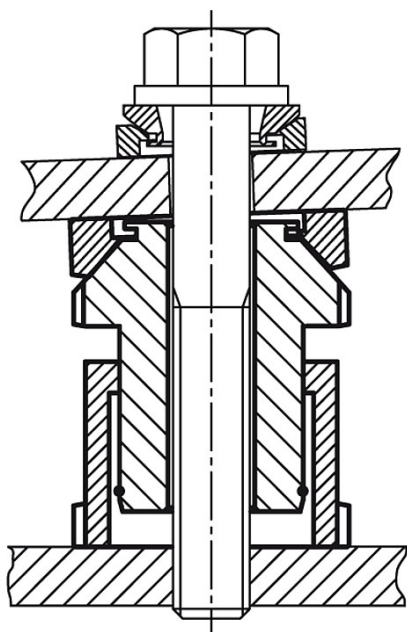
Normalausführung galvanisch verzinkt, blau chromatiert.
Edelstahlausführung blank.

Hinweis:

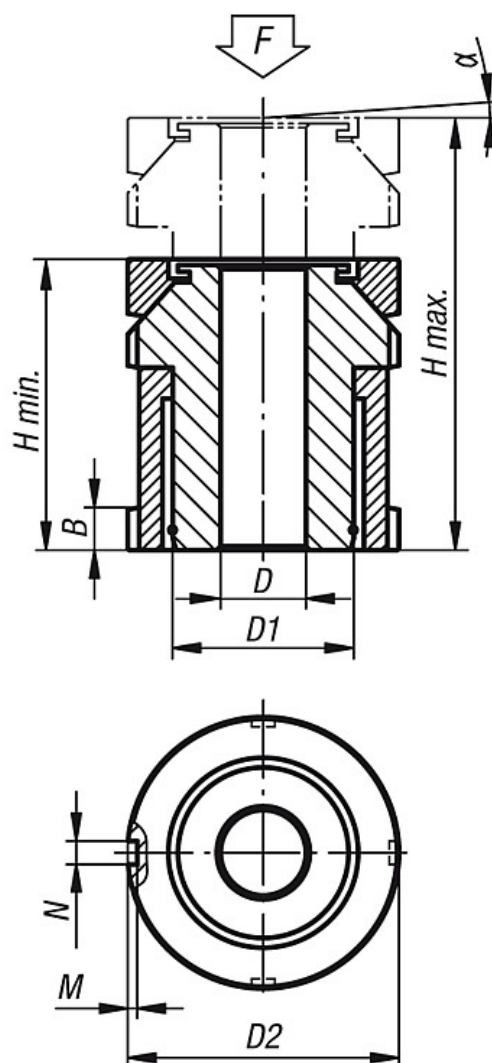
Die Kugel-Verstellschrauben finden dort Verwendung, wo es um die Aufstellung und das Ausrichten von Motoren, Aggregaten, Antriebs- elementen und Fertigungsstraßen geht. Durch die Kugelausgleichsscheiben kann eine exakte Anlage bei der Montage von schrägen Auflageflächen bis zu einem Neigungswinkel von ca. 4° erfolgen. Sie zeichnet sich durch ihren großen Verstellweg von 15 mm bis 50 mm aus.

Zubehör:

Kugel-Ausgleichs-Scheiben 07460



Zeichnungen



Artikelübersicht

Bestellnummer	Material	D	für Schraube	D1	D2	H min.	H max.	B	N	M	F kN	Gewicht ca. kg	
27707-1506	Stahl	6,6	M6	M15x1	25	35	50	5	4	2	4°	40	0,09
27707-2006	Stahl	6,6	M6	M20x1	32	43	63	6	4	2	4°	65	0,14
27707-2008	Stahl	9	M8	M20x1	32	43	63	6	4	2	4°	65	0,14
27707-2010	Stahl	11	M10	M20x1	32	43	63	6	4	2	4°	65	0,14
27707-2510	Stahl	11	M10	M30x1,5	45	54	79	7	5	2	4°	120	0,38
27707-2512	Stahl	13,5	M12	M30x1,5	45	54	79	7	5	2	4°	120	0,38
27707-2516	Stahl	17,5	M16	M30x1,5	45	54	79	7	5	2	4°	120	0,38
27707-3216	Stahl	17,5	M16	M40x1,5	58	70	102	9	6	2,5	4°	210	0,8
27707-3220	Stahl	22	M20	M40x1,5	58	70	102	9	6	2,5	4°	210	0,8
27707-3224	Stahl	26	M24	M40x1,5	58	70	102	9	6	2,5	4°	210	0,8
27707-4020	Stahl	22	M20	M50x1,5	70	83	123	11	6	2,5	4°	330	1,35
27707-4024	Stahl	26	M24	M50x1,5	70	83	123	11	6	2,5	4°	330	1,35
27707-4030	Stahl	33	M30	M50x1,5	70	83	123	11	6	2,5	4°	330	1,35
27707-5024	Stahl	26	M24	M60x2	80	94	144	11	7	3	4°	495	1,82
27707-5030	Stahl	33	M30	M60x2	80	94	144	11	7	3	4°	495	1,82

Artikelübersicht

Bestellnummer	Material	D	für Schraube	D1	D2	H min.	H max.	B	N	M	F kN	Gewicht ca. kg	
27707-15061	Edelstahl	6,6	M6	M15x1	25	35	50	5	4	2	4°	27,1	0,09
27707-20061	Edelstahl	6,6	M6	M20x1	32	43	63	6	4	2	4°	43,4	0,14
27707-20081	Edelstahl	9	M8	M20x1	32	43	63	6	4	2	4°	43,4	0,14
27707-20101	Edelstahl	11	M10	M20x1	32	43	63	6	4	2	4°	43,4	0,14
27707-25101	Edelstahl	11	M10	M30x1,5	45	54	79	7	5	2	4°	84	0,38
27707-25121	Edelstahl	13,5	M12	M30x1,5	45	54	79	7	5	2	4°	84	0,38
27707-25161	Edelstahl	17,5	M16	M30x1,5	45	54	79	7	5	2	4°	84	0,38
27707-32161	Edelstahl	17,5	M16	M40x1,5	58	70	102	9	6	2,5	4°	148	0,8
27707-32201	Edelstahl	22	M20	M40x1,5	58	70	102	9	6	2,5	4°	148	0,8
27707-32241	Edelstahl	26	M24	M40x1,5	58	70	102	9	6	2,5	4°	148	0,8
27707-40201	Edelstahl	22	M20	M50x1,5	70	83	123	11	6	2,5	4°	225	1,35
27707-40241	Edelstahl	26	M24	M50x1,5	70	83	123	11	6	2,5	4°	225	1,35
27707-40301	Edelstahl	33	M30	M50x1,5	70	83	123	11	6	2,5	4°	225	1,35
27707-50241	Edelstahl	26	M24	M60x2	80	94	144	11	7	3	4°	323	1,82
27707-50301	Edelstahl	33	M30	M60x2	80	94	144	11	7	3	4°	323	1,82