

## P820 - P821



## MASSIVER STELLFUß

**Material:** verstärktes Polyamid. Öl- und fettbeständig.

**Oberfläche:** Satiniert.

**Farben:** Schwarz (RAL 9011).

**Einsatz:** Gewindestift mit Gelenk, aus verzinktem Stahl.

**Rutschfester Fußsockel:**

**Version P821:** Auflage aus thermoplastischem, schwarzem Gummi aus PP 60 Shore, ausschließlich in Schwarz (RAL 9011).

**SONDERAUSFÜHRUNG:**

- Auf Anfrage und bei bestimmten Abnahmemengen sind die Stifte mit Sonderlängen erhältlich.
- Auf Anfrage und bei bestimmten Stückzahlen können die Stifte aus anderem Material geliefert werden.
- Auf Anfrage und bei bestimmten Abnahmemengen ist der Teller in Orange (RAL 2004) lieferbar.

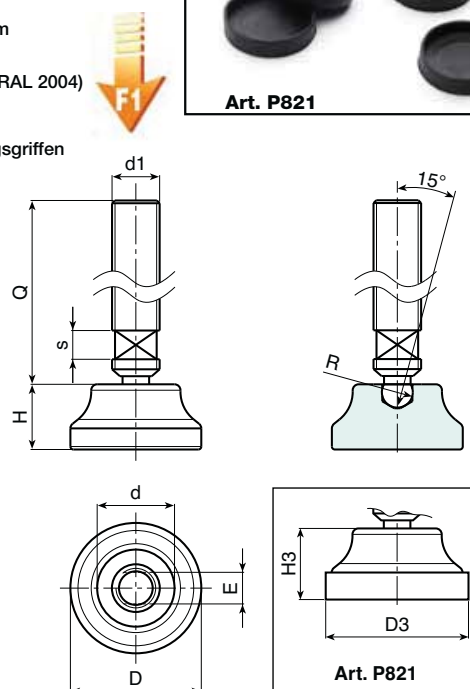
**ACHTUNG:** Der Fußsockel P820 kann in Verbindung mit anderen Bedienungsgriffen verwendet werden.



Art. P820 + G730



Art. P821



☺	Art.	D3	H3	d	E	s	R	d1	Q	Δ g	F1 (N)
☺	P82019.TM08X..01	19	10	13	6	6	6,1	M08	50-90	20-32	4000
☺	P82022.TM08X..01	22	11	15	6	6	6,1	M08	50-90	21-33	4000
☺	P82022.TM10X..01	22	11	15	8	6	7,8	M10	50-90	31-50	4000
☹	P82026.TM08X..01	26	12,5	18	6	6	6,1	M08	50-90	24-36	4000
☹	P82026.TM10X..01	26	12,5	18	8	6	7,8	M10	50-90	34-53	4000
☹	P82026.TM12X..01	26	12,5	18	10	6	9,4	M12	50-90	46-73	4000

Die Stiftlänge bei den Auslassungspunkten einfügen.

**Ausführung P821 - Ausführung mit rutschfester Auflage aus PP**

☹	Art.	D3	H3	d	E	s	R	d1	Q	Δ g	F1 (N)
☹	P82119.TM08X..01	19	10	13	6	6	6,1	M08	50-90	21-33	4000
☹	P82122.TM08X..01	22	11	15	6	6	6,1	M08	50-90	22-34	4000
☹	P82122.TM10X..01	22	11	15	8	6	7,8	M10	50-90	32-51	4000
☹	P82126.TM08X..01	26	12,5	18	6	6	6,1	M08	50-90	26-38	4000
☹	P82126.TM10X..01	26	12,5	18	8	6	7,8	M10	50-90	36-55	4000
☹	P82126.TM12X..01	26	12,5	18	10	6	9,4	M12	50-90	48-75	4000

Die Stiftlänge bei den Auslassungspunkten einfügen.

### P - STELL-UND GELENKFÜßE



Möglich vorrätiger Warenbestand in %  
 (☺) 90% (☹) 40% (☹) 5% (☹)  
 www.boteco.it - © All right reserved - BOTECO ®