

Artikelbeschreibung/Produktabbildungen

Beschreibung
Werkstoff:

Stahl oder Edelstahl 1.4301.

Ausführung:

verzinkt und blau chromatiert.

Edelstahl blank.

Hinweis:

Einstellbare Spannverschlüsse dienen als sicheres Verschlusssystem für industrielle Anwendungen. Durch die Totpunktüberschreitung halten sie vibrationsfest.

Nachdem der Spannhaken im Gegenhaken eingehakt worden ist, können die zu verbindenden Teile durch Anspannen des Griffteils bis zu 15 mm zusammengezogen werden. Um Toleranzen auszugleichen oder um genügend Spannung aufzubauen kann der Spannhaken über eine Spindel (M8) verstellt werden.

Die Spannverschlüsse können angeschraubt oder angenietet werden.

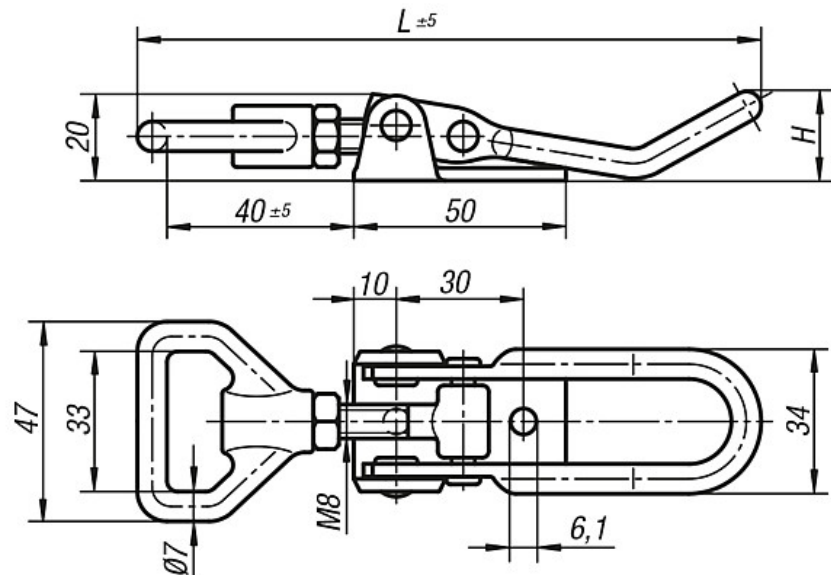
Gegenhaken in der gewünschten Ausführung bitte separat bestellen.

Auf Anfrage:

Verschleißbare Ausführung mit Schlossöse.

Zeichnungen

Spannverschluss
Form A



Artikelübersicht

Bestellnummer Stahl	Bestellnummer Edelstahl	Form	H	L	Haltekraft F1 N
05552-1611451	05552-1611452	A	21	145	6500
05552-1611681	05552-1611682	A	36	168	6500