

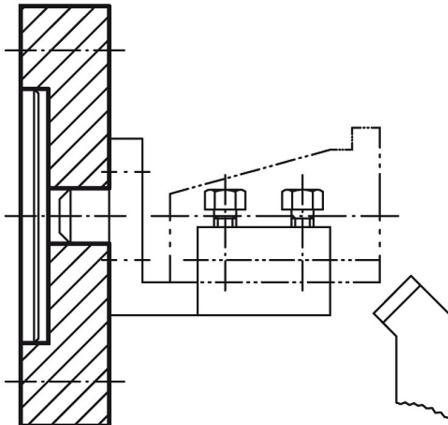
Artikelbeschreibung/Produktabbildungen



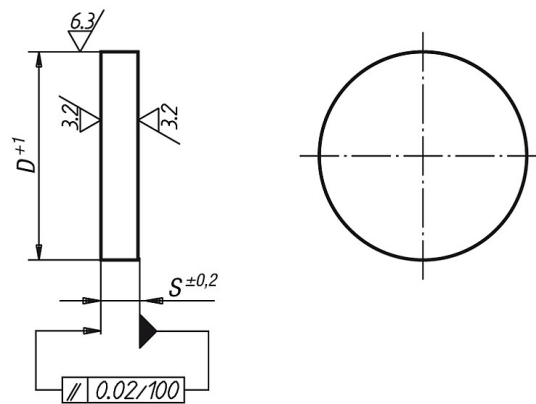
Beschreibung

Werkstoff:

G.JL 250 geblüht oder EN AW-7075.



Zeichnungen



Artikelübersicht

Bestellnummer Grauguss	Bestellnummer Aluminium	D	S
01320-01	01320-201	63	14
01320-02	01320-202	80	20
01320-03	01320-203	100	20
01320-04	01320-204	125	25
01320-05	01320-205	160	32
01320-06	01320-206	200	32
01320-07	01320-207	250	36
01320-08	01320-208	315	40
01320-09	01320-209	400	45
01320-10	01320-210	500	50

Artikelübersicht
