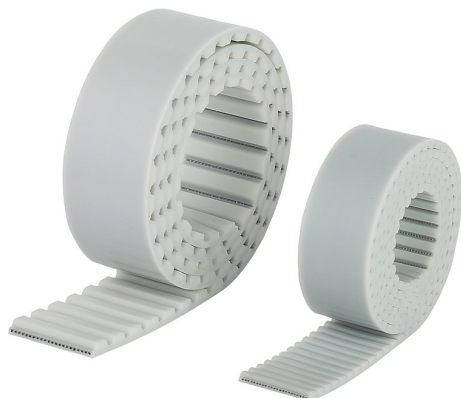


**Artikelbeschreibung/Produktabbildungen**



**Beschreibung**

**Werkstoff:**

Polyurethan (PU) mit Stahlzugstrang.

**Hinweis:**

Zahnriemen mit trapezförmigem Profil und verstärktem Stahlzugstrang (gegenüber T-Reihe). Optimiertes Zahnprofil für gleichmäßigere Kraftverteilung und geringere Zahn deformation unter Last. Hochleistungs-Stahlzugträger für hohe Bruchlast und geringe Riemendehnung. Reduzierter Polygoneffekt für ruhigeren Riemenlauf. Besonders geeignet für Linearantriebe und geringe Leistungsübertragung bei denen genaue Achsen- und Winkelpositionierung erforderlich sind. Polyurethan Riemen sind verschweißbar. Bei verschweißten Riemen vermindert sich die übertragbare Leistung um ca. 50%.

Breitentoleranz: ±0,5 mm

Dickentoleranz: ±0,2 mm

**Auf Anfrage:**

Andere Längen.

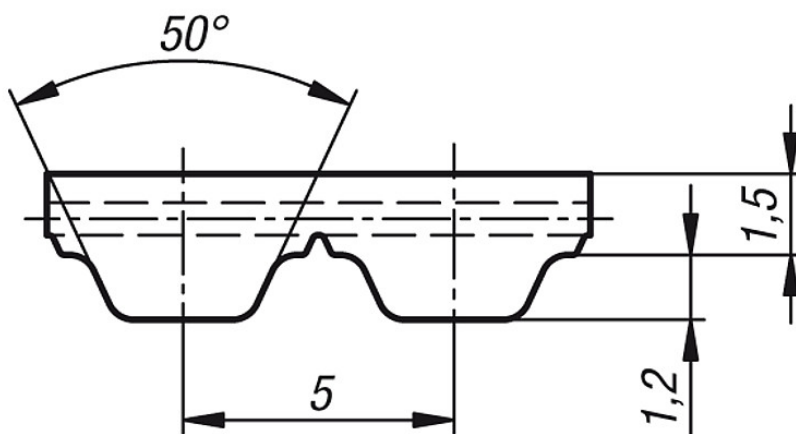
Bei Teilung AT5 in 5 mm Schritten.

Bei Teilung AT10 in 10 mm Schritten.

Maximale Riemenlänge 100 Meter.

**Zeichnungen**

**Profil AT5**



**Artikelübersicht**

Bestellnummer	Profil	Riemenbreite	Trumkraft max. N	Länge	passende Klemmplatte
22059-0510X	AT5	10	640	500/1000/1500/2000/2500/3000/3500/4000/5000	22012-05102
22059-0516X	AT5	16	1120	500/1000/1500/2000/2500/3000/3500/4000/5000	22012-05162

## Artikelübersicht

Bestellnummer	Profil	Riemenbreite	Trumkraft max. N	Länge	passende Klemmplatte
22059-0525X	AT5	25	1840	500/1000/1500/2000/2500/3000/3500/4000/5000	22012-05252