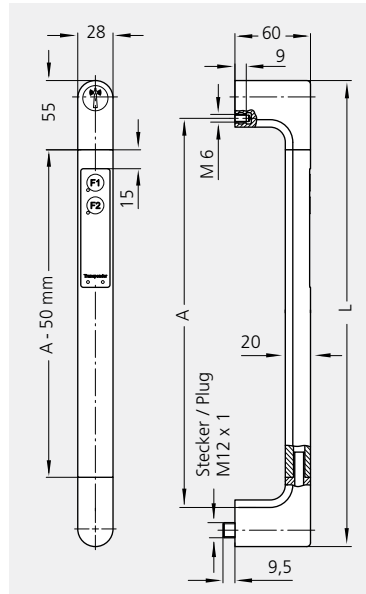
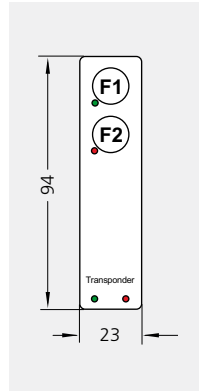


FG4-T Transpondergriff – Funktionsgriff mit Folientastatur mit 2 frei wählbaren Schaltmöglichkeiten



product
design
award

2006



Griff Handle

A*	L	Bestell-Nr. Order no.
350	410	FG4-T2.350.11

* Andere Griffängen auf Anfrage
Other handle lengths on request

Transponderausführung Transponder version

	Bestell-Nr. Order no.
Blankkarte / blank card	FZ-TP.001
Schlüsselanhänger / key fob	FZ-TP.002
Uhrendummy / watch dummy	FZ-TP.003

Griff-Zubehör Handle accessories

10 m Leitung mit Kupplung verschweißt
10 m cable welded to coupling

12-polig / 12-pole (M12 x 1)



Bestell-Nr.
Order no.
FZ-KS.W12.10

Technische Daten / Technical data

Taster F1 Button F1	
Taster F2 Button F2	
Transponder Relais	
Betriebsspannung Operational voltage	12/24 V DC
Transponder LED	24 V DC
Schaltspannung Switching voltage	min. 100 mV AC/DC • max. 25 VAC / 42 VDC
Schaltstrom Switching current	max. 100 mA
Schaltleistung Switching power	max. 0,6 W
Anschlussart Connection type	12-polig, M12 x 1 • 12-pole, M12 x 1

Alle Maße in mm. / All dimensions in mm.

FG

Transpondergriff FG4-T

Ausführungen:
Folientastatur mit 2 frei wählbaren Schaltmöglichkeiten mit 2 LED's.

Tasterbeschriftung als Standard mit F1 bis F2 oder nach Kundenwunsch.

Integrierter Transponderleser im oberen Griffschenkel mit einer Reichweite von ca. 15 cm. Transponder in 3 verschiedenen Ausführungen.

Anschluss:
12-polig, Kupplung mit 10 m fertig konfektionierter Leitung als Zubehör lieferbar.

Hinweis:
Beliebige Griffängen, weitere Transponderausführungen und Beschriftungen auf Anfrage.

Transponder handle FG4-T

Versions:
Keypad with 2 optional push buttons and 2 LEDs. Button labelling as standard with F1 to F2 or on customers request.

Integrated transponder reader in upper handle shank with a range of approx. 15 cm. Transponder in 3 different versions.

Connection:
12-pole, coupling with 10 m ready made cable available as accessory .

Note:
Further handle lengths, other transponder versions and labelling on request.

Transpondertypen Types of transponder



FZ-TP.001*



FZ-TP.002*



FZ-TP.003*

*) Beschriftung nach Kundenwunsch
labelling on customers request