

Artikelbeschreibung/Produktabbildungen



Beschreibung

Werkstoff:

Hochleistungspolymer iglidur® G, iglidur® J oder iglidur® X.

Ausführung:

igidur® G mattgrau.

igidur® J gelb.

igidur® X schwarz.

Hinweis:

Kunststoff-Gleitlager aus Hochleistungspolymer.

- wartungsfrei
- schmiermittelfrei
- korrosionsbeständig
- schmutzunempfindlich
- hohe Maßgenauigkeit
- hohe Druckfestigkeit
- gute Wärmeableitung
- sehr geringe Kriechneigung
- hohe mechanische Dämpfung
- beständig gegen UV-Strahlung

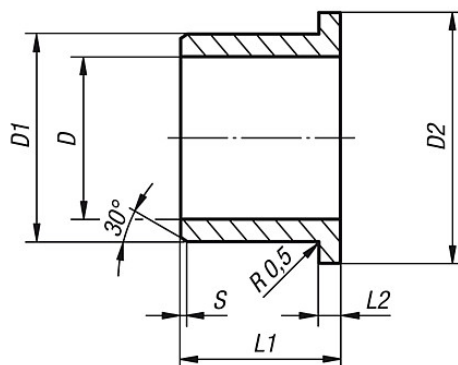
Montage:

Die Lager sind ausgelegt für das Einpressen in eine H7-tolerierte Aufnahme. Nach dem Einbau in eine Aufnahme mit Nennmaß stellt sich der Innendurchmesser der Lager mit entsprechender Aufnahme mit Nennmaß stellt sich der Innendurchmesser der Lager mit entsprechender Toleranz D selbständig ein.

Die Lager sind geeignet für Wellen mit h-Toleranz (empfohlen mindestens h9).

Zeichnungen

Form B
mit Bund



Artikelübersicht

Bestellnummer	Form	Ausführung	D	D1	D2	L	L1	L2	S	Toleranz D nach dem Einpressen	max. zulässige statische Flächenpressung N/mm ²	Temperaturbereich
23710-12050705	B	iglidur® G	5	7	11	5	5	1	0,3	E10	80	-40 °C bis +130 °C
23710-12060808	B	iglidur® G	6	8	12	6	8	1	0,5	E10	80	-40 °C bis +130 °C
23710-12081007	B	iglidur® G	8	10	15	8	7,5	1	0,5	E10	80	-40 °C bis +130 °C
23710-12101209	B	iglidur® G	10	12	18	10	9	1	0,5	E10	80	-40 °C bis +130 °C
23710-12121412	B	iglidur® G	12	14	20	10	12	1	0,8	E10	80	-40 °C bis +130 °C
23710-12141612	B	iglidur® G	14	16	22	15	12	1	0,8	E10	80	-40 °C bis +130 °C
23710-12151712	B	iglidur® G	15	17	23	20	12	1	0,8	E10	80	-40 °C bis +130 °C
23710-12161817	B	iglidur® G	16	18	24	20	17	1	0,8	E10	80	-40 °C bis +130 °C
23710-12202321	B	iglidur® G	20	23	30	20	21	1,5	0,8	E10	80	-40 °C bis +130 °C
23710-12252821	B	iglidur® G	25	28	35	20	21	1,5	0,8	E10	80	-40 °C bis +130 °C
23710-12303426	B	iglidur® G	30	34	42	30	26	2	0,8	E10	80	-40 °C bis +130 °C
23710-22050705	B	iglidur® J	5	7	11	5	5	1	0,3	E10	35	-50 °C bis +90 °C
23710-22060808	B	iglidur® J	6	8	12	6	8	1	0,5	E10	35	-50 °C bis +90 °C
23710-22081007	B	iglidur® J	8	10	15	8	7,5	1	0,5	E10	35	-50 °C bis +90 °C
23710-22101209	B	iglidur® J	10	12	18	10	9	1	0,5	E10	35	-50 °C bis +90 °C
23710-22121412	B	iglidur® J	12	14	20	10	12	1	0,8	E10	35	-50 °C bis +90 °C
23710-22141612	B	iglidur® J	14	16	22	15	12	1	0,8	E10	35	-50 °C bis +90 °C
23710-22151712	B	iglidur® J	15	17	23	20	12	1	0,8	E10	35	-50 °C bis +90 °C
23710-22161817	B	iglidur® J	16	18	24	20	17	1	0,8	E10	35	-50 °C bis +90 °C
23710-22202321	B	iglidur® J	20	23	30	20	21	1,5	0,8	E10	35	-50 °C bis +90 °C
23710-22252821	B	iglidur® J	25	28	35	20	21	1,5	0,8	E10	35	-50 °C bis +90 °C
23710-22303426	B	iglidur® J	30	34	42	30	26	2	0,8	E10	35	-50 °C bis +90 °C
23710-32050705	B	iglidur® X	5	7	11	5	5	1	0,3	F10	150	-100 °C bis +250 °C
23710-32060808	B	iglidur® X	6	8	12	6	8	1	0,5	F10	150	-100 °C bis +250 °C
23710-32081007	B	iglidur® X	8	10	15	8	7,5	1	0,5	F10	150	-100 °C bis +250 °C
23710-32101209	B	iglidur® X	10	12	18	10	9	1	0,5	F10	150	-100 °C bis +250 °C
23710-32121412	B	iglidur® X	12	14	20	10	12	1	0,8	F10	150	-100 °C bis +250 °C
23710-32141612	B	iglidur® X	14	16	22	15	12	1	0,8	F10	150	-100 °C bis +250 °C
23710-32151712	B	iglidur® X	15	17	23	20	12	1	0,8	F10	150	-100 °C bis +250 °C
23710-32161817	B	iglidur® X	16	18	24	20	17	1	0,8	F10	150	-100 °C bis +250 °C
23710-32202321	B	iglidur® X	20	23	30	20	21	1,5	0,8	F10	150	-100 °C bis +250 °C
23710-32252821	B	iglidur® X	25	28	35	20	21	1,5	0,8	F10	150	-100 °C bis +250 °C
23710-32303426	B	iglidur® X	30	34	42	30	26	2	0,8	F10	150	-100 °C bis +250 °C