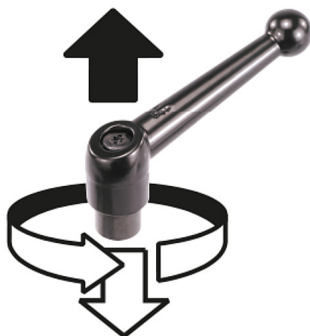


Artikelbeschreibung/Produktabbildungen



Ausrasten
durch Anheben



Beschreibung

Werkstoff:

Griffhebel aus Zinkdruckguss nach DIN 1743.
Stahlteile Festigkeitsklasse 5.8.

Ausführung:

Griffhebel kunststoffbeschichtet. Stahlteile brüniert.

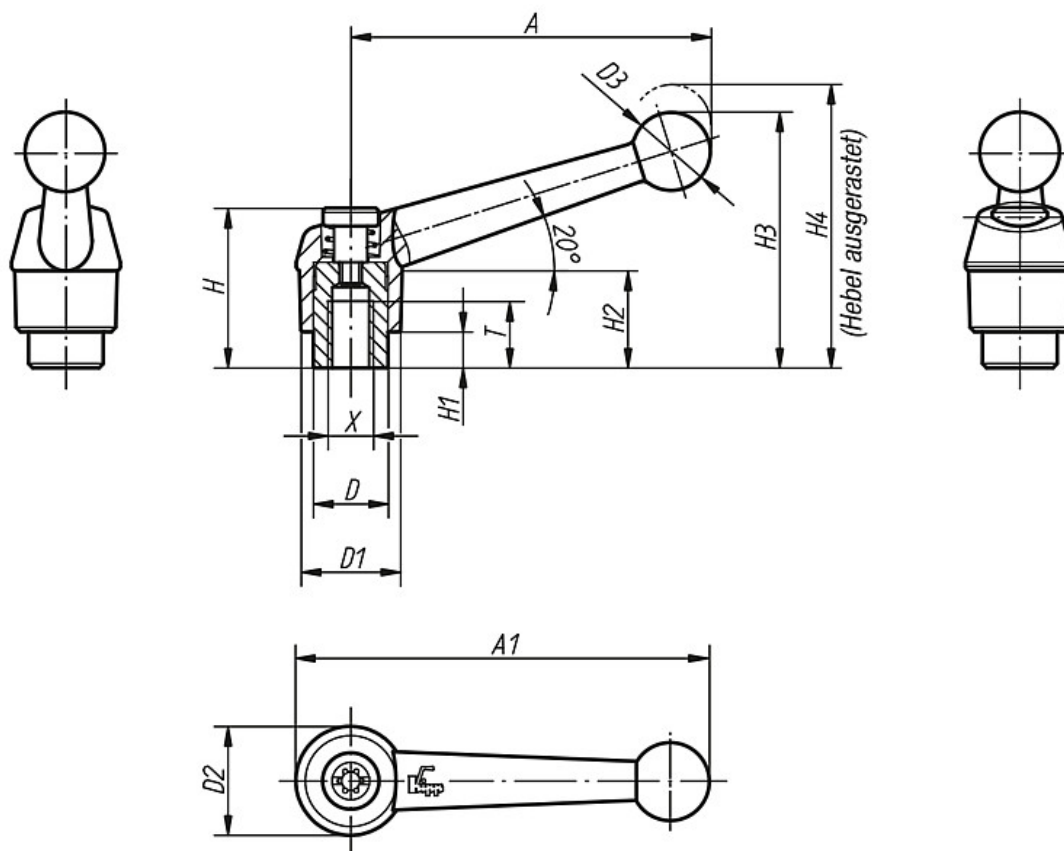
Hinweis:

Es werden serienmäßig geliefert:
schwarz seidenmatt, silber metallic.

Auf Anfrage:

Weitere Innengewinde, Farben sowie Sonderausführungen.
Maß "H1" auf Wunsch in anderen Längen gegen Aufpreis lieferbar.

Zeichnungen



Artikelübersicht

Bestellnummer schwarz seidenmatt	Bestellnummer silber metallic	Größe	Innen- gewinde X	T	D	D1	D2	D3	H	H1	H2	H3	H4	A	A1	Zähne- zahl
06410-1041	06410-1043	1	M4	9	10	13	14	10,5	24,5	4	15	32,5	35,5	39	46	16
06410-1051	06410-1053	1	M5	9	10	13	14	10,5	24,5	4	15	32,5	35,5	39	46	16
06410-1061	06410-1063	1	M6	9	10	13	14	10,5	24,5	4	15	32,5	35,5	39	46	16
06410-2061	06410-2063	2	M6	12	13,5	18	18,5	15,5	28,5	6,5	16,5	45,5	49,5	64	73	20
06410-2081	06410-2083	2	M8	12	13,5	18	18,5	15,5	28,5	6,5	16,5	45,5	49,5	64	73	20
06410-3081	06410-3083	3	M8	14	16	21	22	17	37	10	23	57,5	61,5	79	90	22
06410-3101	06410-3103	3	M10	14	16	21	22	17	37	10	23	57,5	61,5	79	90	22
06410-4101	06410-4103	4	M10	17	19	25	26	19	42,5	10	26	67	72	95	108	24
06410-4121	06410-4123	4	M12	17	19	25	26	19	42,5	10	26	67	72	95	108	24
06410-5121	06410-5123	5	M12	23	23	30	31	22	49	12	32	79	84	110	126	26
06410-5161	06410-5163	5	M16	23	23	30	31	22	49	12	32	79	84	110	126	26