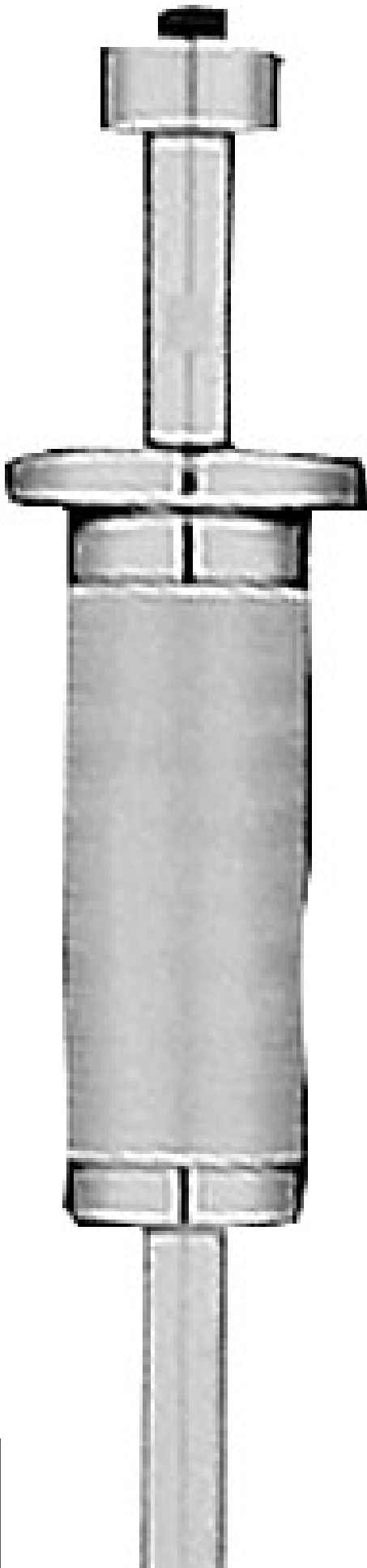


Artikelbeschreibung/Produktabbildungen



Beschreibung

Werkstoff, Ausführung:

Schlaggriff Vergütungsstahl, vergütet und verchromt.

Schaft, Anschlag und Führungshülse Werkzeugstahl, gehärtet und verchromt.

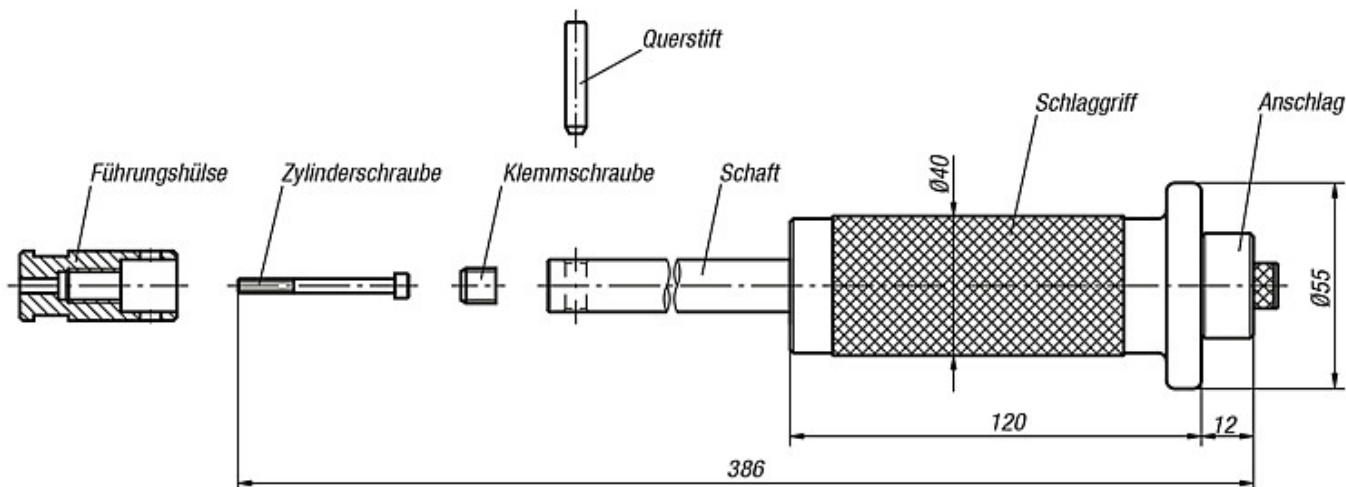
Hinweis:

Der Abzieher wird zum Ausbau von Aufnahmebolzen (03105, 03106, 03107, 03108, 03325) und Stiften, die mit Innengewinde von M3 M8 versehen sind, eingesetzt.

Zubehör:

Aufbewahrungsschatulle für Führungshülsen.

Zeichnungen



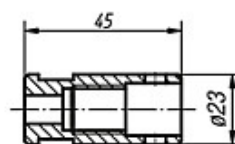
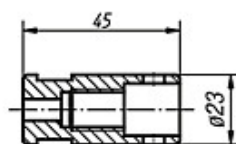
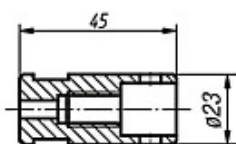
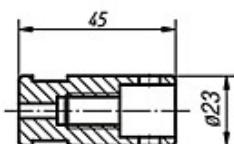
1 Satz Führungshülsen

für M3 + M4

für M5

für M6

für M8



Artikelübersicht

Bestellnummer	Gewicht ca. kg
03328-40	1,700