

Artikelbeschreibung/Produktabbildungen



Beschreibung

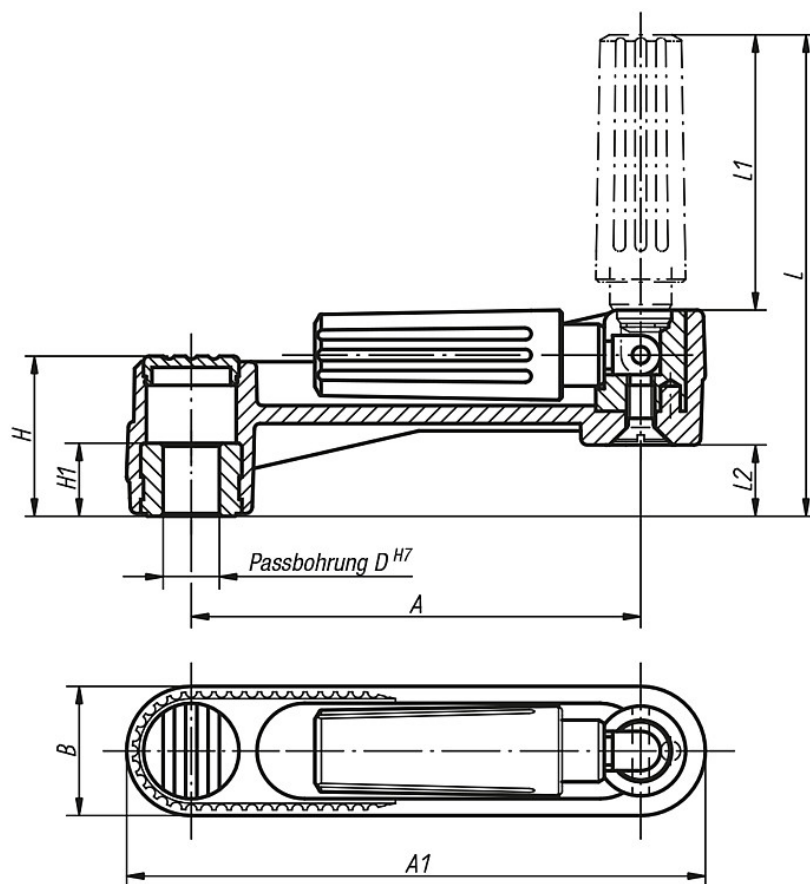
Werkstoff, Ausführung:

Thermoplast, schwarzgrau. Stahlteile brüniert.

Hinweis:

Die Abdeckung der Nabe wird unmontiert mitgeliefert.

Zeichnungen



Artikelübersicht

Bestellnummer	Ausführung	Größe	A	A1	B	D	H	H1	L	L1	L2	Gewicht ca. kg
K0266.1108	Passbohrung ohne Nut	1	80	104	24	8	29	13	85,5	49	13	0,100
K0266.1110	Passbohrung ohne Nut	1	80	104	24	10	29	13	85,5	49	13	0,100
K0266.1210	Passbohrung ohne Nut	2	100	129	29	10	36	13	105	59,5	16	0,190
K0266.1212	Passbohrung ohne Nut	2	100	129	29	12	36	13	105	59,5	16	0,190
K0266.1312	Passbohrung ohne Nut	3	125	161	36	12	44	18,5	140	83,5	19,5	0,370
K0266.1314	Passbohrung ohne Nut	3	125	161	36	14	44	18,5	140	83,5	19,5	0,370

Artikelübersicht
