

Artikelbeschreibung/Produktabbildungen



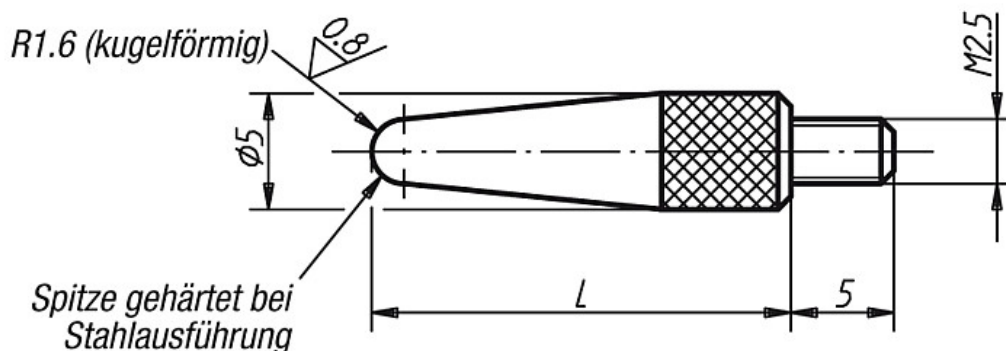
Beschreibung

Werkstoff:
Stahl oder Spitze aus Hartmetall.

Ausführung:
brüniert.

Hinweis:
Messuhren siehe 32540 und 32542.

Zeichnungen



Artikelübersicht

Bestellnummer Spitze aus Stahl	Bestellnummer Spitze aus Hartmetall	L	Gewicht ca. g
33040-1025080	33040-2025080	8	11
33040-1025125	33040-2025125	12,5	16
33040-1025160	33040-2025160	16	20
33040-1025200	33040-2025200	20	24
33040-1025250	33040-2025250	25	26
33040-1025280	33040-2025280	28	29
33040-1025355	33040-2025355	35,5	40