














Kurvenklemmgreifer mit Selbsthemmung

Serie 84A3-3 Produktübersicht

Bild	Modell	Klemmkraft* bei 5 bar N [lbs]	Öffnungswinkel	Gewicht Kg [lbs]	Öffnungs- /Schließzeit sec.
	84A3-310000000	1500 [337]	76	1,35 [2.86]	0,2
	84A3X310000000		30		
	84A3Y310000000		45		
	84A3Z310000000		60		
	84A3-320000000	950 [213]	76	1,6 [3.52]	0,2
	84A3X320000000		30		
	84A3Y320000000		45		
	84A3Z320000000		60		
	84A3-330000000	750 [169]	76	1,35 [2.97]	0,2
	84A3X330000000		30		
	84A3Y330000000		45		
	84A3Z330000000		60		
	84A3-340000000	1500 [337]	76	1,3 [2.86]	0,2
	84A3X340000000		30		
	84A3Y340000000		45		
	84A3Z340000000		60		
	84A3-350000000	1500 [337]	76	1,25 [2.75]	0,2
	84A3X350000000		30		
	84A3Y350000000		45		
	84A3Z350000000		60		
	84A3-360000000	570 [128]	76	1,55 [3.41]	0,3
	84A3X360000000		30		
	84A3Y360000000		45		
	84A3Z360000000		60		
	84A3-370000000	1800 [404]	76	1,45 [3.17]	0,2
	84A3X370000000		30		
	84A3Y370000000		45		
	84A3Z370000000		60		
	84A3-380000000	1800 [404]	76	1,4 [3.08]	0,2
	84A3X380000000		30		
	84A3Y380000000		45		
	84A3Z380000000		60		
	84A3R330000000	750 [169]	76 oben, 15 unten	1,35 [2.97]	0,2
	84A3S330000000		30 oben, 15 unten		
	84A3T330000000		45 oben, 15 unten		
	84A3U330000000		60 oben, 15 unten		
	84A3-390000000	1500 [337]	76	1,3 [2.86]	0,2
	84A3X390000000		30		
	84A3Y390000000		45		
	84A3Z390000000		60		
	84A3-300000000	1500 [337]	76	1,4 [3.08]	0,2
	84A3X300000000		30		
	84A3Y300000000		45		
	84A3Z300000000		60		

* Alle Greifkraftangaben beinhalten einen Sicherheitsfaktor von 20

Zubehorteile Seite 17.35

Kurvenklemmgreifer mit Selbsthemmung



Serie **84A3-3** Produktübersicht, Technische Informationen, Abmessungen

Konstruktive Merkmale:

- Kleine Baugröße, geringes Gewicht
- Schnelle Schließ- und Öffnungsbewegung
- Hohe Klemmkraft
- Lange Lebensdauer
- Keilklemmprinzip mit Selbsthemmung in der Endlage
- Bauteil- und Endlagenabfrägung integrierbar
- Kolbendurchmesser 32 mm
- Luftverbrauch pro Doppel-Hub bei 6 bar: 0,4 dm³

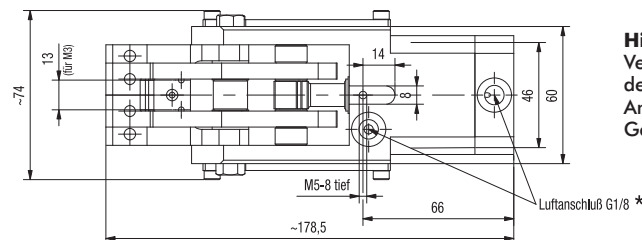
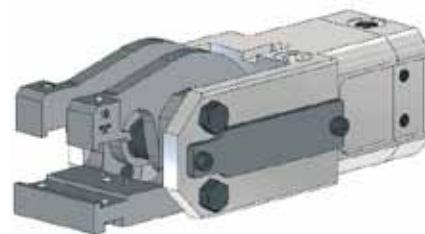
Einsatz:

Greifen, Halten, Einlegen, Entnehmen und Transportieren von Blechen und anderen Teilen vorwiegend in Vorrichtungen und Handlingsystemen.

Bevorzugte Einsatzbereiche:

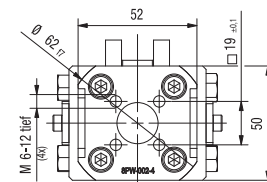
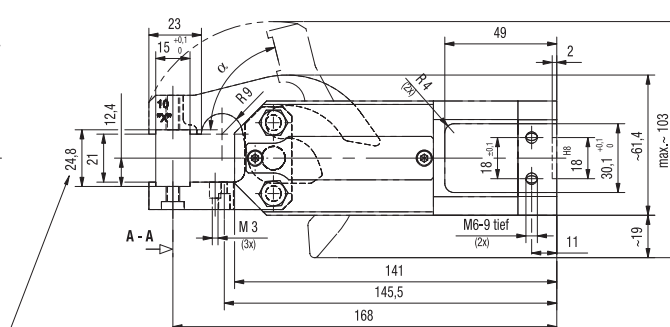
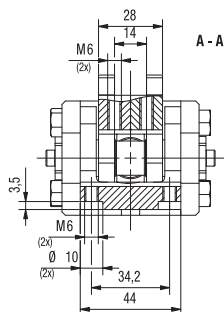
Automobilbau, blechverarbeitende Industrie, Vorrichtungs- und allgemeiner Maschinenbau.

Modell	!ffnungswinkel
84A3-310000000	76
84A3X310000000	30
84A3Y310000000	45
84A3Z310000000	60



Hinweis!

Verlängerung der Greiferhebel, der festen Backen, sowie zusätzliche Anbringung von Gewichten, setzt die Gewichtslastleistung auf einer Kraft



Hinweis

Die Höhe der Greiferzähne + Blechstärke müssen zusammen das Maß 24,8 mm ergeben. Gegebenenfalls müssen die Greiferzähne geschmiedet oder abgeschliffen werden.

Medium Luft, max 6 bar, Betrieb mit freier Luft zulässig.
Zubehorteile wie Greiferzähne, Abfragungen und Adapter bitte separat bestellen.

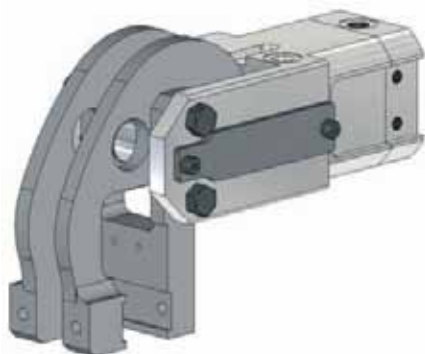
mm [INCH]





Kurvenklemmgreifer mit Selbsthemmung

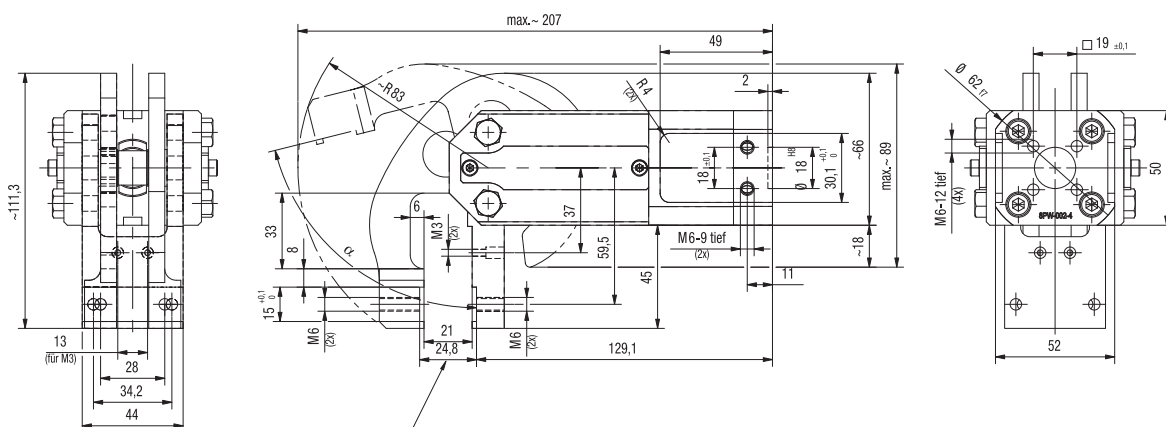
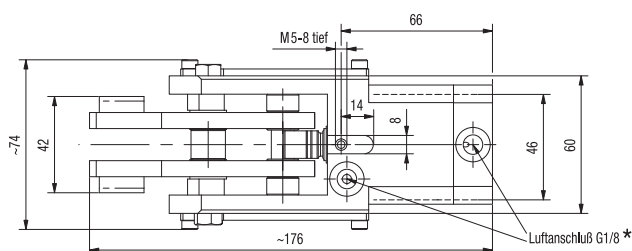
Serie **84A3-3** Technische Informationen, Abmessungen



Modell	! ffnungswinkel
84A3-320000000	76
84A3X320000000	30
84A3Y320000000	45
84A3Z320000000	60

Hinweis!

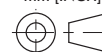
Verlängerung der Greiferhebel, der festen Backen, sowie zusätzliche Anbringung von Gewichten, setzt die Gewehrleistung auf Kraft



Hinweis!

Die Höhe der Greiferzähne + Blechstärke müssen zusammen das Maß 24,8 mm ergeben. Gegebenenfalls müssen die Greiferzähne geschmiedet oder abgeschliffen werden.

mm [INCH]



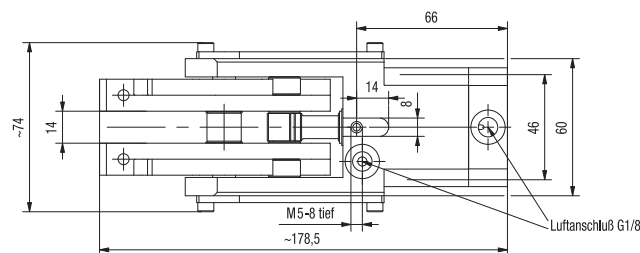
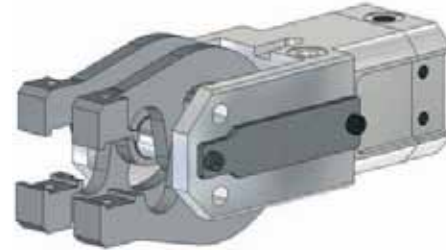
Medium Luft, max 6 bar, Betrieb mit freier Luft zulässig.
Zubehöreile wie Greiferzähne, Abfrägen und Adapterbitte separat bestellen.

Kurvenklemmgreifer mit Selbsthemmung

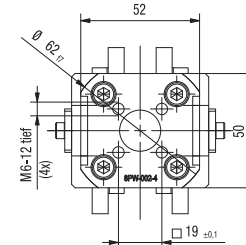
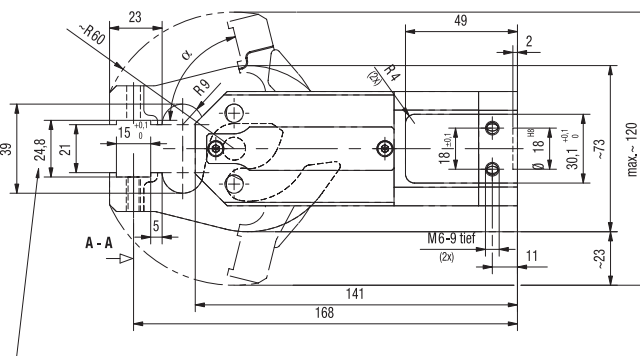
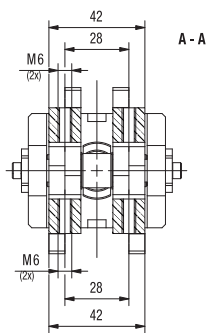


Serie 84A3-3 Technische Informationen, Abmessungen

Modell	! ffnungswinkel
84A3-330000000	76
84A3X330000000	30
84A3Y330000000	45
84A3Z330000000	60



Hinweis!
Verlängerung der Greiferhebel, der festen Backen, sowie zusätzliche Anbringung von Gewichten, setzt die Gewehrleistung auf einer Kraft



Hinweis!

Die Höhe der Greiferzähne + Blechstärke müssen zusammen das Maß 24,8 mm ergeben. Gegebenenfalls müssen die Greiferzähne geschmiedet oder abgeschliffen werden.

mm [INCH]

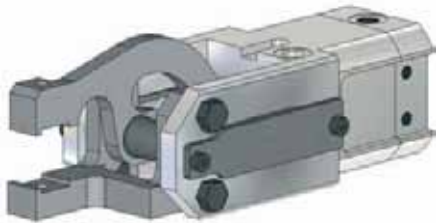


Medium Luft, max 6 bar, Betrieb mit freier Luft zulässig.
Zubehöreile wie Greiferzähne, Abtragungen und Adapterbitte separat bestellen.

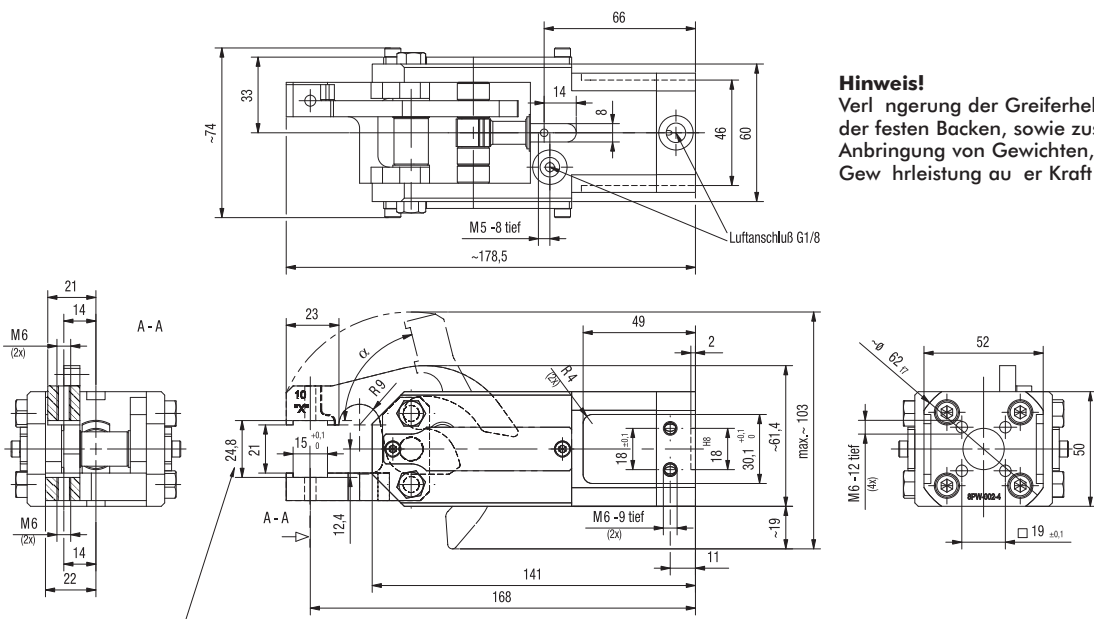


Kurvenklemmgreifer mit Selbsthemmung

Serie **84A3-3** Technische Informationen, Abmessungen



Modell	! ffnungswinkel
84A3-34000000	76
84A3X34000000	30
84A3Y34000000	45
84A3Z34000000	60

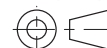


Hinweis!
Verlängerung der Greiferhebel, der festen Backen, sowie zusätzliche Anbringung von Gewichten, setzt die Gewehrleistung auf einer Kraft

Hinweis!
Die Höhe der Greiferzähne + Blechstärke m $\%$ ssen zusammen das Maß 24,8 mm ergeben. Gegebenenfalls m $\%$ ssen die Greiferzähne geschmiedet oder abgeschliffen werden.

Medium Luft, max 6 bar, Betrieb mit freier Luft zulässig.
Zubehorteile wie Greiferzähne, Abfragungen und Adapterbitte separat bestellen.

mm [INCH]

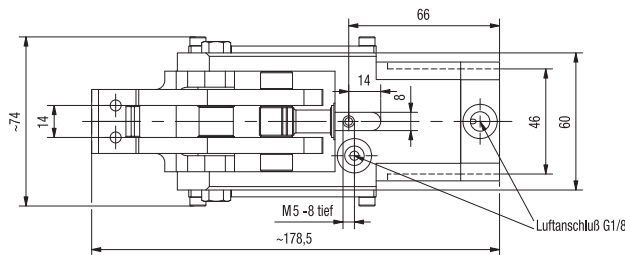
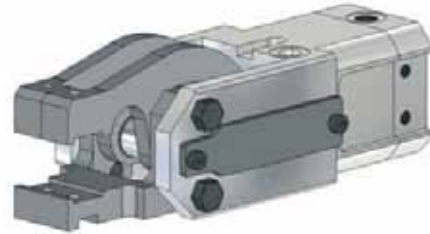


Kurvenklemmgreifer mit Selbsthemmung

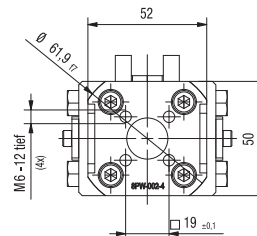
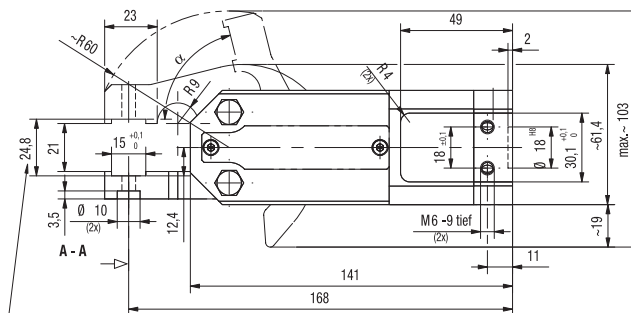
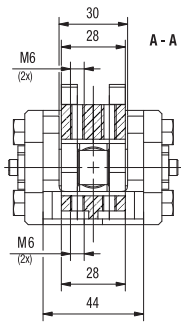


Serie 84A3-3 Technische Informationen, Abmessungen

Modell	! ffnungswinkel
84A3-350000000	76
84A3X350000000	30
84A3Y350000000	45
84A3Z350000000	60



Hinweis!
Verlängerung der Greiferhebel, der festen Backen, sowie zusätzliche Anbringung von Gewichten, setzt die Gewerhleistung auf einer Kraft



Hinweis!
Die Höhe der Greiferzähne + Blechstärke müssen zusammen das Maß 24,8 mm ergeben. Gegebenenfalls müssen die Greiferzähne geschmiedet oder abgeschliffen werden.

Medium Luft, max 6 bar, Betrieb mit freier Luft zulässig.
Zubehöreile wie Greiferzähne, Abfragungen und Adapterbitte separat bestellen.

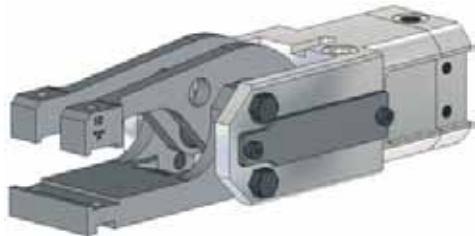
mm [INCH]





Kurvenklemmgreifer mit Selbsthemmung

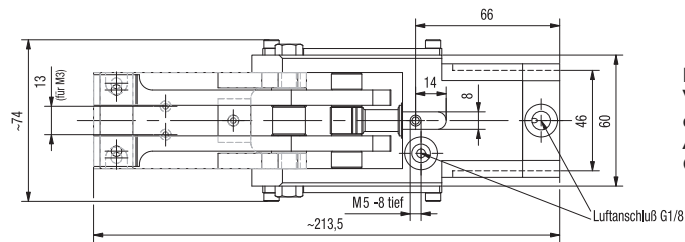
Serie **84A3-3** Technische Informationen, Abmessungen



Modell	! ffnungswinkel
84A3-360000000	76
84A3X360000000	30
84A3Y360000000	45
84A3Z360000000	60

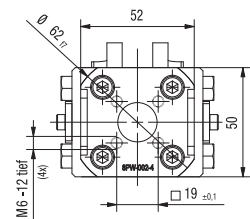
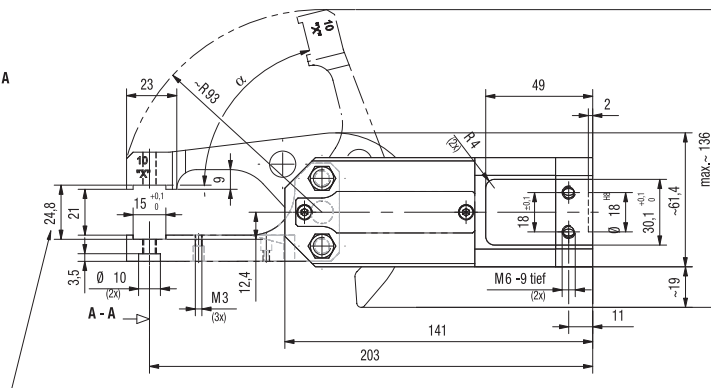
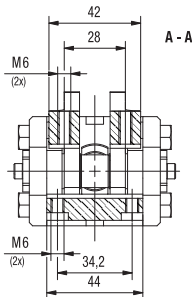
Achtung!

Greifer darf nur mit externen Drosselrückschlagventilen betrieben werden.



Hinweis!

Verlängerung der Greiferhebel, der festen Backen, sowie zusätzliche Anbringung von Gewichten, setzt die Gewährleistung außer Kraft



Hinweis!

Die Höhe der Greiferzähne + Blechstärke mässen zusammen das Maß 24,8 mm ergeben. Gegebenenfalls mässen die Greiferzähne geschmiedet oder abgeschliffen werden.

Medium Luft, max 6 bar, Betrieb mit freier Luft zulässig.
Zubehorteile wie Greiferzähne, Abfragungen und Adapterbitte separat bestellen.

mm [INCH]

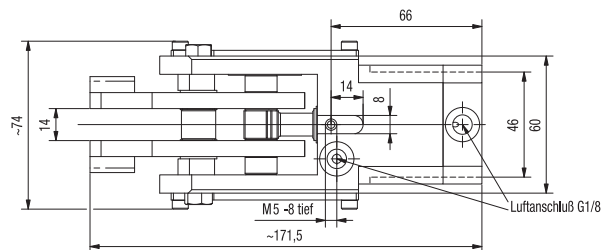
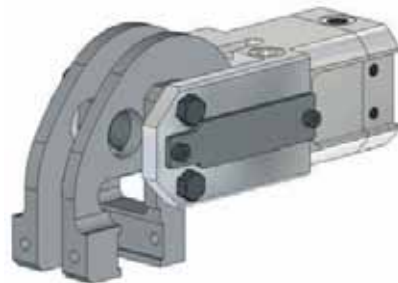


Kurvenklemmgreifer mit Selbsthemmung

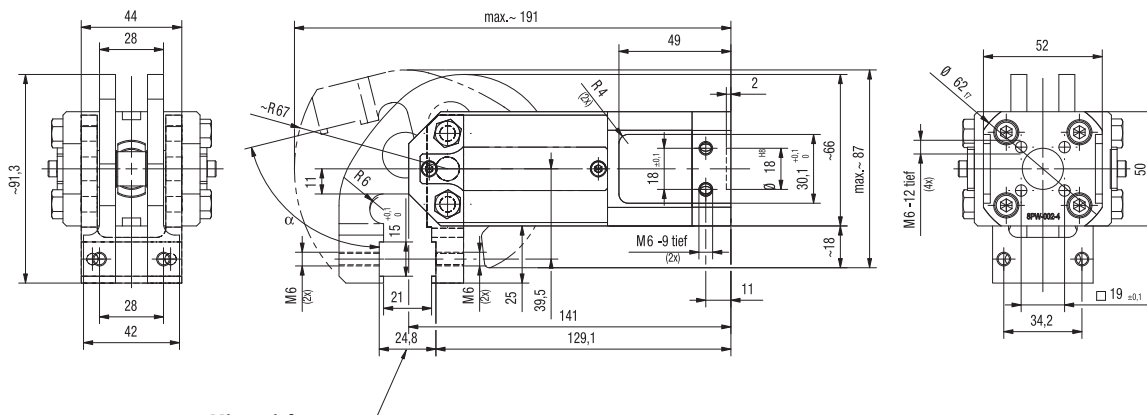


Serie 84A3-3 Technische Informationen, Abmessungen

Modell	! ffnungswinkel
84A3-370000000	76
84A3X370000000	30
84A3Y370000000	45
84A3Z370000000	60



Hinweis!
Verlängerung der Greiferhebel,
der festen Backen, sowie zusätzliche
Anbringung von Gewichten, setzt die
Gewährleistung außer Kraft



Hinweis!
Die Höhe der Greiferzähne + Blechstärke münden
zusammen das Maß 24,8 mm ergeben.
Gegebenenfalls münden die Greiferzähne
geschmiedet oder abgeschliffen werden.

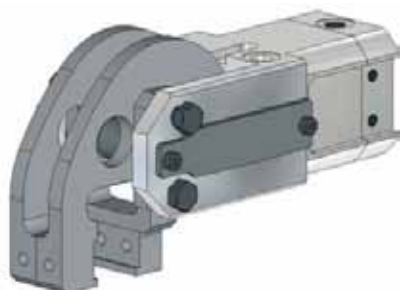
Medium Luft, max 6 bar, Betrieb mit freier Luft zulässig.
Zubehöreile wie Greiferzähne, Abfragungen und Adapter bitte separat bestellen.



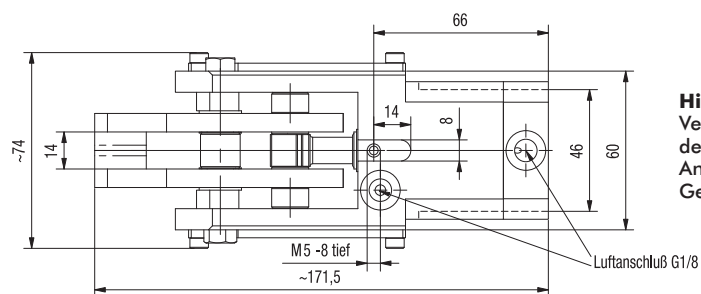


Kurvenklemmgreifer mit Selbsthemmung

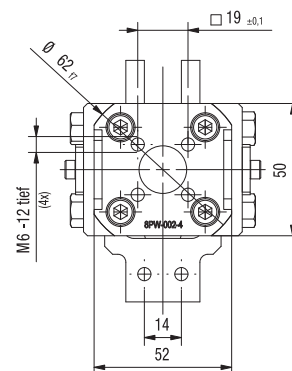
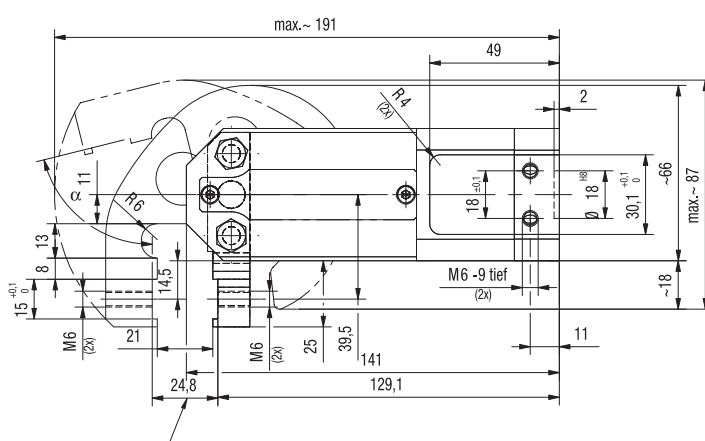
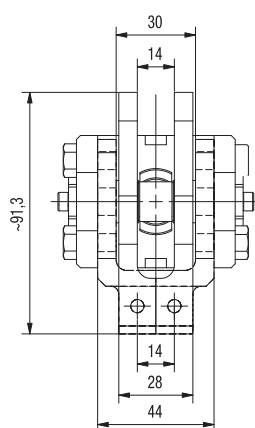
Serie 84A3-3 Technische Informationen, Abmessungen



Modell	! ffnungswinkel
84A3-38000000	76
84A3X38000000	30
84A3Y38000000	45
84A3Z38000000	60



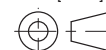
Hinweis!
Verlängerung der Greiferhebel, der festen Backen, sowie zusätzliche Anbringung von Gewichten, setzt die Gewerleistung auf der Kraft



Hinweis!
Die Höhe der Greiferzähne + Blechstärke müssen zusammen das Maß 24,8 mm ergeben.
Gegebenenfalls müssen die Greiferzähne geschliffen oder abgeschliffen werden.

Medium Luft, max 6 bar, Betrieb mit freier Luft zulässig.
Zubehöreile wie Greiferzähne, Abfragungen und Adapterbitte separat bestellen.

mm [INCH]

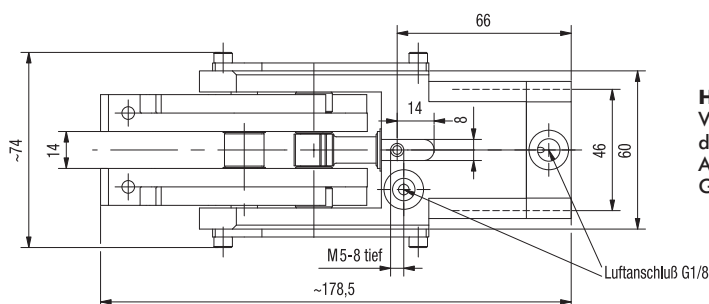
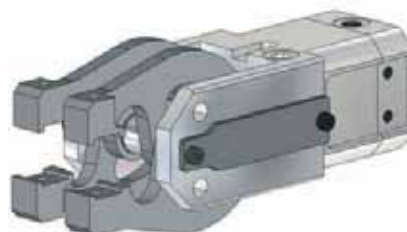


Kurvenklemmgreifer mit Selbsthemmung

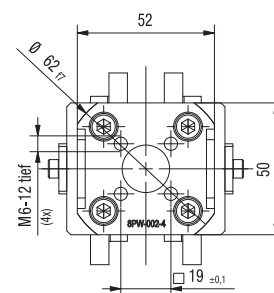
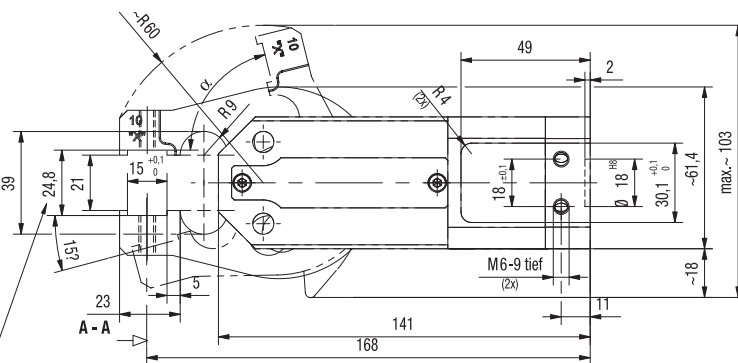
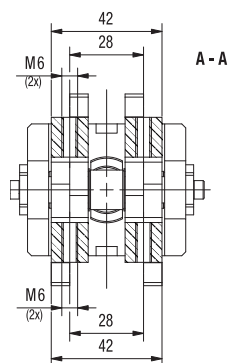


Serie **84A3-3** Technische Informationen, Abmessungen

Modell	! ffnungswinkel	
84A3R330000000	oben 76	unten 15
84A3S330000000	oben 30	unten 15
84A3T330000000	oben 45	unten 15
84A3U330000000	oben 60	unten 15



Hinweis!
Verlängerung der Greiferhebel, der festen Backen, sowie zusätzliche Anbringung von Gewichten, setzt die Greifleistung auf einer Kraft



Hinweis!
Die Höhe der Greiferzähne + Blechstärke müssen zusammen das Maß 24,8 mm ergeben. Gegebenenfalls müssen die Greiferzähne geschmiedet oder abgeschliffen werden.

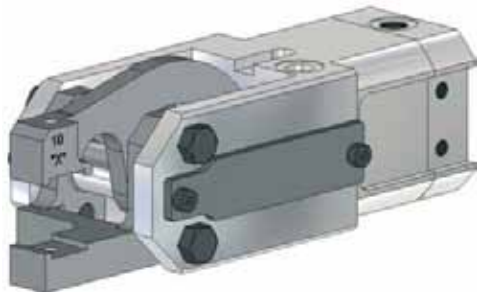
Medium Luft, max 6 bar, Betrieb mit freier Luft zulässig.
Zubehöreile wie Greiferzähne, Abfragungen und Adapter bitte separat bestellen.



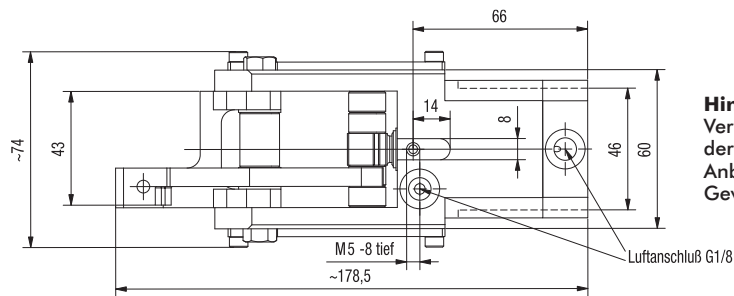


Kurvenklemmgreifer mit Selbsthemmung

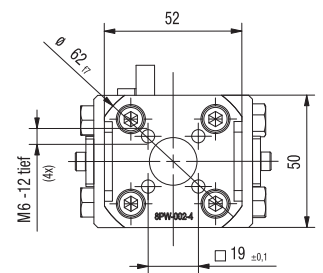
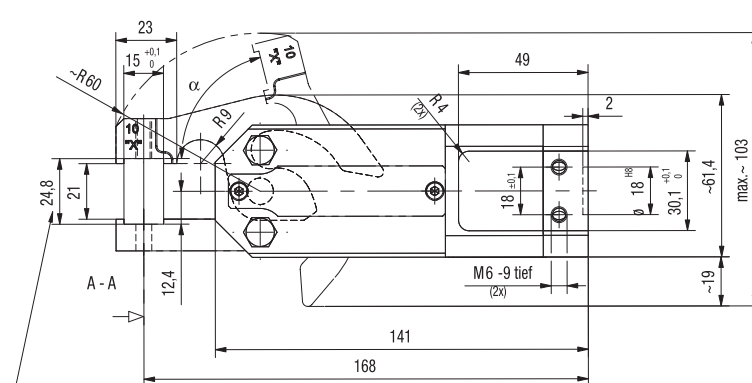
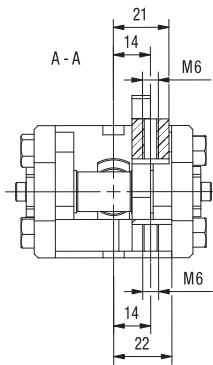
Serie 84A3-3 Technische Informationen, Abmessungen



Modell	! ffnungswinkel
84A3-390000000	76
84A3X390000000	30
84A3Y390000000	45
84A3Z390000000	60



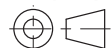
Hinweis!
Verlängerung der Greiferhebel, der festen Backen, sowie zusätzliche Anbringung von Gewichten, setzt die Gewerleistung auf einer Kraft



Hinweis!
Die Höhe der Greiferzähne + Blechstärke messen zusammen das Maß 24,8 mm ergeben. Gegebenenfalls messen die Greiferzähne geschliffen oder abgeschliffen werden.

Medium Luft, max 6 bar, Betrieb mit freier Luft zulässig.
Zubehöreile wie Greiferzähne, Abfrägen und Adapter bitte separat bestellen.

mm [INCH]

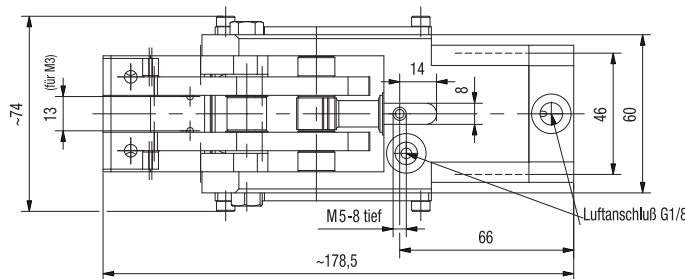
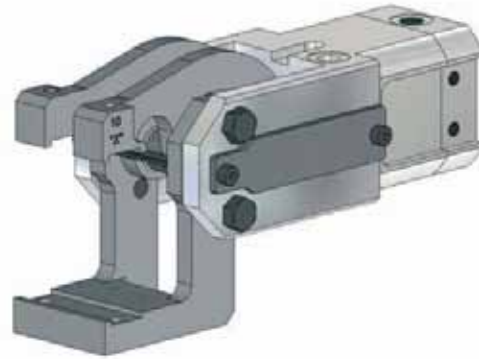


Kurvenklemmgreifer mit Selbsthemmung

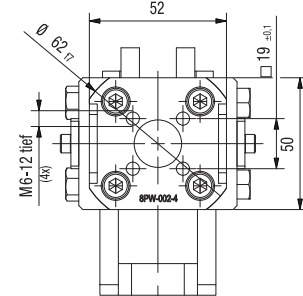
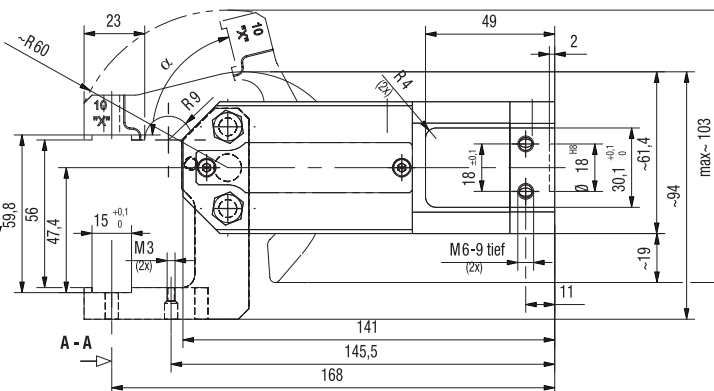
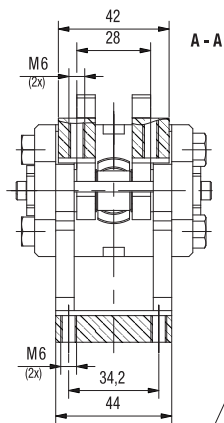


Serie **84A3-3** Technische Informationen, Abmessungen

Modell	! ffnungswinkel
84A3-300000000	76
84A3X300000000	30
84A3Y300000000	45
84A3Z300000000	60

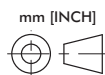


Hinweis!
Verlängerung der Greiferhebel, der festen Backen, sowie zusätzliche Anbringung von Gewichten, setzt die Greifleistung auf einer Kraft



Hinweis!
Die Höhe der Greiferzähne + Blechstärke messen zusammen das Maß 59,8 mm ergeben. Gegebenenfalls messen die Greiferzähne geschmiedet oder abgeschliffen werden.

Medium Luft, max 6 bar, Betrieb mit freier Luft zulässig.
Zubehöreile wie Greiferzähne, Abfragungen und Adapter bitte separat bestellen.





Kurvenklemmgreifer mit Selbsthemmung

Serie **84A3-3**) bersicht der Zubeh rteile

Greiferz hne aus: Stahl



8JZ-014-3
8JZ-001-1
8JZ-003-1

Greiferz hne aus: Kunststoff



8JZ-021-1
8JZ-023-1

Sickenbacken:



8JZ-016-2
8JZ-018-2

für deformations- und spanfreien Transfer

Klemmspitzen:



8MJ-1001-1
8MJ-1002-1
8MJ-1003-1

Spannarm oben: Greiferz hne / Klemmspitzen / Sickenbacken Maße ab Seite 17.52

Greiferz hne aus: Stahl



8JZ-014-3
8JZ-001-1
8JZ-003-1

Greiferz hne aus: Kunststoff



8JZ-021-1

Sickenbacken:



8JZ-019-1
8JZ-020-3

für deformations- und spanfreien Transfer

Spannarm unten: Greiferz hne / Klemmspitzen / Sickenbacken Maße ab Seite 17.52

8MA-006-1



8MA-273-1



8MH-046-1



82ZB-007-1



82ZB-033-2



Adapter / Anschl ge Maße ab Seite 17.55

8EA-092-1
Blechkontrolle
Schaltabstand 7 mm



8EA-087-1
Blechkontrolle



8EA-022-4
Endlagenabfragung
nur für Öffnungswinkel
76° Anbau links bzw.
rechts



Abstimmplatten für
Blechkontrolle 8EA-092-1
können unter der
Bestell-Nr.:
8MB-003-1
separat bestellt werden



Abfragung Maße ab Seite 17.58

Zubeh r

Zubeh rteile	Bestell-Nr. für 84A3
Anschlu kabel 1Kupplungsdose inkl. 5m Kabel	
Kupplungsdose M12x1, gerade, 5-polig	8EL-002-1
Kupplungsdose M12x1, gewinkelt, 4-polig	8EL-003-1
! Öffnungswinkel-Begrenzer 2 Stück erforderlich	
60	8MF-046-1
45	8MF-039-1
30	8MF-045-1

Wichtige Ersatzteile

Benennung	Bestell-Nr. für 84A3
Zylinder	8PW-002-4
Dichtungssatz	8PW-002-2-00

Kurvenklemmgreifer mit Selbsthemmung



Zubehör: Abfragungen

Sensoren Greifer	Bauteil-Abfragungen			Zubehör
	8EA-092-1	8EA-087-1	8EA-022-4*	8MB-003-1
	Schaltabstand 8 mm	Blechkontrolle	Endlagenabfragung	Abstimmplatten
84A3_310000000	●	●	●	●
84A3_320000000	●	●	●	●
84A3_330000000		●	●	
84A3_340000000		●	●	
84A3_350000000		●	●	
84A3_360000000	●	●	●	●
84A3_370000000		●	●	
84A3_380000000		●	●	
84A3_390000000		●	●	
84A3_300000000	●	●	●	●

* Nur für Öffnungswinkel 76°

Zubehör: Greiferzähne

Greiferzähne	aus Stahl			aus Kunststoff		Sickenbacken (für deformations- und spannfreien Transfer)				Klemmspitzen				Abstimmplatten
	8JZ-014-3	8JZ-001-1	8JZ-003-1	8JZ-021-1	8JZ-023-1	8JZ-016-2	8JZ-018-2	8JZ-019-1	8JZ-020-3	8MJ-1001-1	8MJ-1002-1	8MJ-1003-1	8SB-003-1	
84A3_31..	bottom	●			●			●	●				●	●
	top	●			●		●	●					●	●
84A3_32..	bottom	●			●			●	●				●	●
	top	●			●		●	●					●	●
84A3_33..	bottom	●	●		●			●	●				●	●
	top	●	●		●			●	●				●	●
84A3_34..	bottom	●	●										●	●
	top	●											●	●
84A3_35..	bottom	●	●										●	●
	top	●											●	●
84A3_36..	bottom	●			●			●	●				●	●
	top	●			●		●	●					●	●
84A3_37..	bottom	●			●			●	●				●	●
	top				●		●	●					●	●
84A3_38..	bottom		●										●	●
	top												●	●
84A3_39..	bottom		●										●	●
	top												●	●
84A3_30..	bottom				●			●	●				●	●
	top				●		●	●					●	●