

Artikelbeschreibung/Produktabbildungen



Beschreibung

Werkstoff:

Hebel und Fuß Einsatzstahl 1.0301,  
Achsen und Hacken Vergütungsstahl 1.0501.

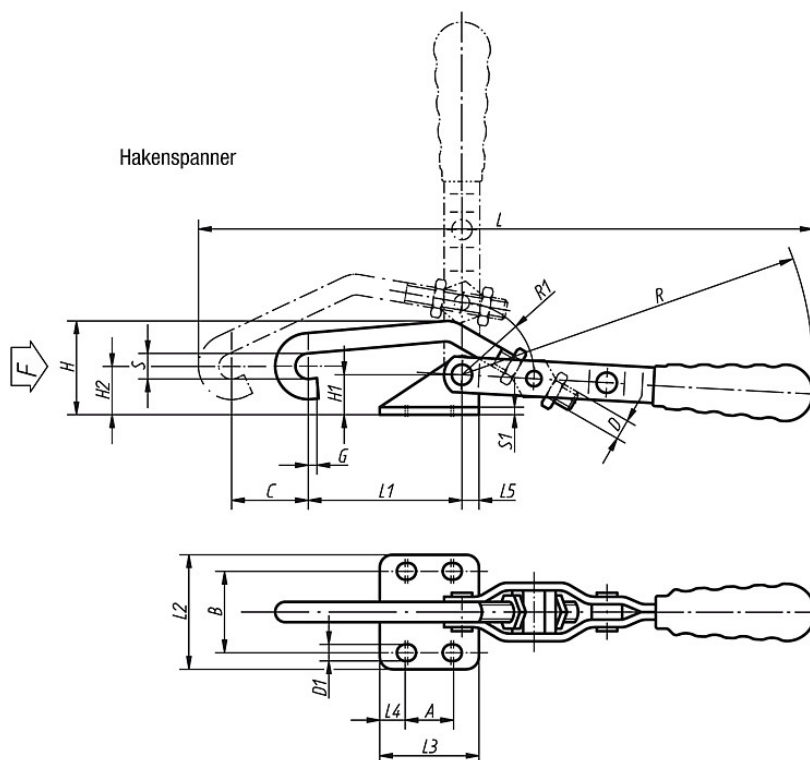
Ausführung:

Stahlteile verzinkt,  
Achse und Haken vergütet,  
Kunststoffgriff ölbeständig.

Hinweis:

Um die Sockelstellung zu ändern, muss der Spannhaken umgedreht werden.

Zeichnungen



Artikelübersicht

Bestellnummer	L	L1	L2	L3	L4	L5	B	H	H1	H2	A min.	A max.	C	D	D1	G	R	R1	S	S1	F kN	Kunststoffgriffe	Gewicht ca. kg
05080-01	231	60	45	39	10	7	32	36	16	17	17	19	25	M8	6,5	3	151	29	10	3	1	05200-115	0,230
05080-03	349	90	68	50	9	10	45	64	30	31	30	32	30	M12	8,5	5	215	36,5	14	4	3	05200-135	0,500

## Artikelübersicht

---