

Artikelbeschreibung/Produktabbildungen



Beschreibung

Werkstoff:

Thermoplast, glaskugerverstärkt.

Ausführung:

halbmatt in schwarz oder lichtgrau.

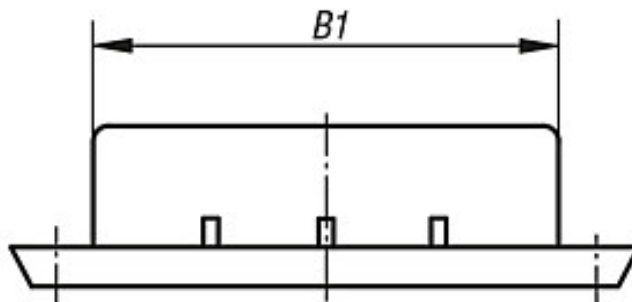
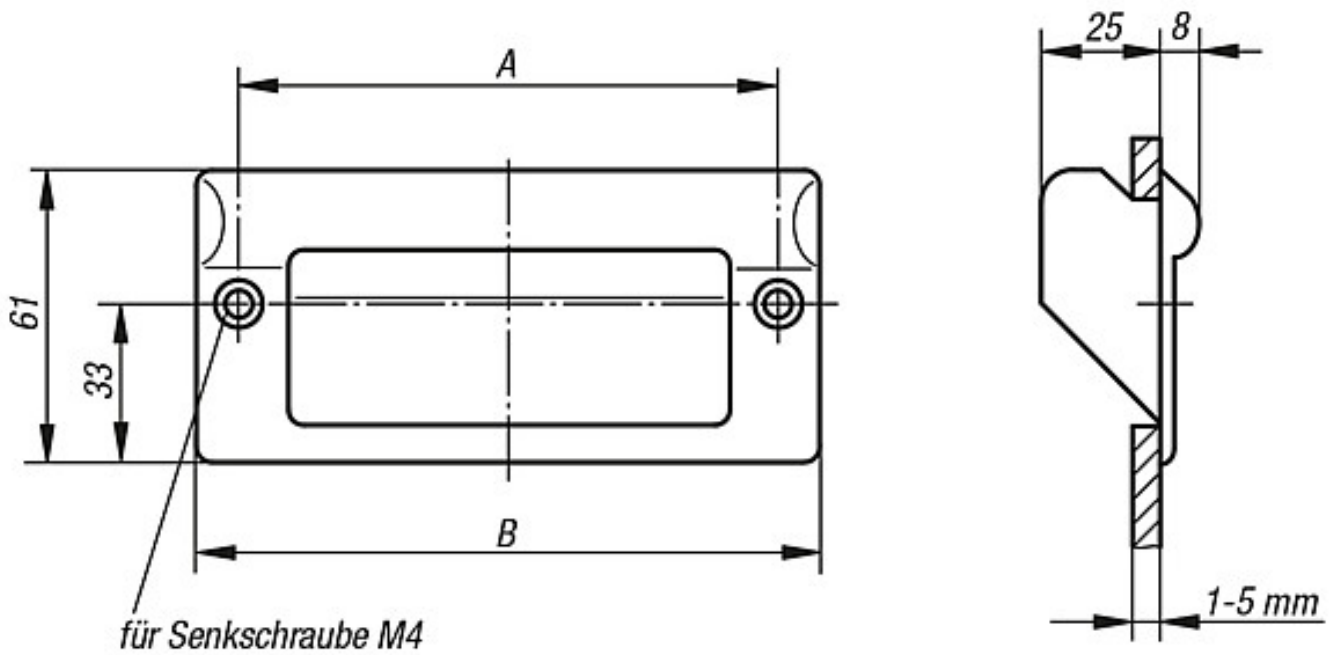
Hinweis:

Diese ergonomisch geformten Muldengriffe sind für Wandstärken von 1-5 mm geeignet.

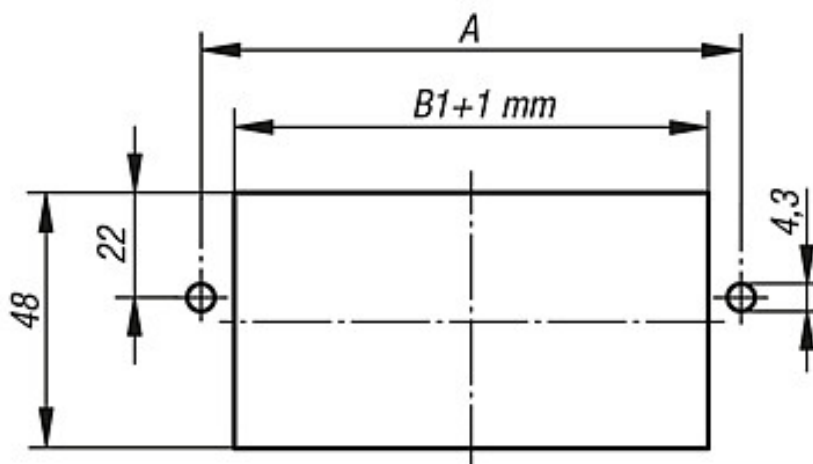
Montage:

Der Griff wird in den Ausschnitt der Gehäusewand eingesetzt und anschließend frontseitig mit 2 Senkschrauben befestigt (im Lieferumfang nicht enthalten).

Zeichnungen



Montageöffnung



Artikelübersicht

Bestellnummer	Farbe	A	B	B1	Tragkraft N	Gewicht ca. kg
06965-1082041	schwarz	82	100	67	1000	0,044
06965-1112041	schwarz	112	130	97	1000	0,056
06965-1082042	lichtgrau	82	100	67	1000	0,044
06965-1112042	lichtgrau	112	130	97	1000	0,056