

## Artikelbeschreibung/Produktabbildungen



### Beschreibung

**Werkstoff:**

Stahl oder Edelstahl 1.4301.

**Ausführung:**

verzinkt und blau chromatiert.

Edelstahl blank.

**Hinweis:**

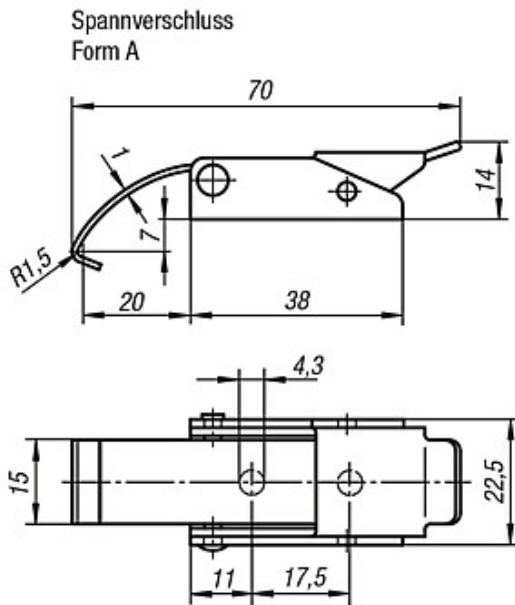
Spannverschlüsse mit Federbügel zum sicheren Halten und Verschließen von Klappen, Behälterdeckeln, Maschinenverkleidungen und dergleichen. Durch die Totpunktüberschreitung halten sie vibrationsfest.

Die Befestigungskraft wird über das Verspannen eines Federbügels aufgebracht.

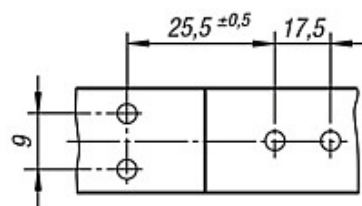
Die Spannverschlüsse können angeschraubt oder angenietet werden.

Gegenhaken bitte separat bestellen.

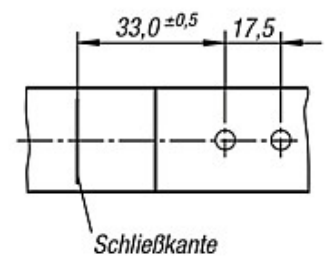
## Zeichnungen



Lochbilder für Montage  
mit Gegenhaken



ohne Gegenhaken



## Artikelübersicht

Bestellnummer Stahl	Bestellnummer Edelstahl	Form	Haltekraft F1 N
K0043.1430701	K0043.1430702	A	500

## Artikelübersicht

---