

Artikelbeschreibung/Produktabbildungen



Beschreibung

Werkstoff:

Stahl oder Edelstahl 1.4301.

Ausführung:

verzinkt und blau chromatiert.

Edelstahl blank.

Hinweis:

Spannverschlüsse mit Federbügel zum sicheren Halten und Verschließen von Klappen, Behälterdeckeln, Maschinenverkleidungen und dergleichen. Durch die Totpunktüberschreitung halten sie vibrationsfest.

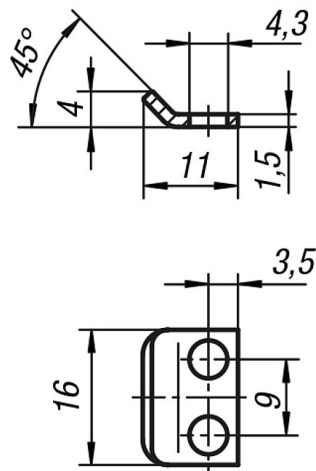
Die Befestigungskraft wird über das Verspannen eines Federbügels aufgebracht.

Die Spannverschlüsse können angeschraubt oder angenietet werden.

Gegenhaken bitte separat bestellen.

Zeichnungen

Gegenhaken
Form A



Artikelübersicht

Bestellnummer Stahl	Bestellnummer Edelstahl	Form
K0043.9143111	K0043.9143112	A