

Artikelbeschreibung/Produktabbildungen

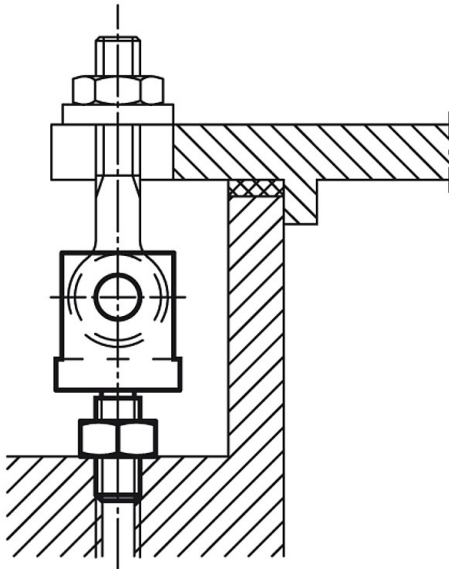


**Beschreibung**

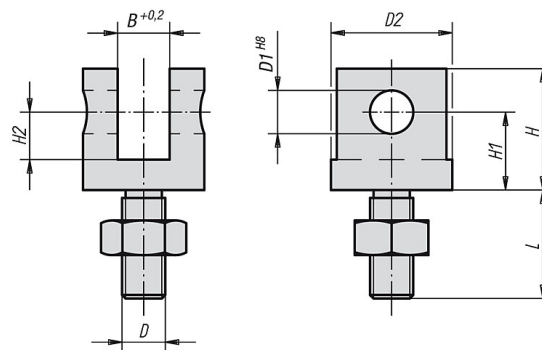
**Werkstoff:**  
Vergütungsstahl 1.1191.

**Ausführung:**  
vergütet und brüniert.

**Hinweis:**  
Passender Achsbolzen siehe K0007.



Zeichnungen



Artikelübersicht

| Bestellnummer | D   | D1 | D2 | B  | H  | H1 | H2   | L    | Gewicht<br>ca. g |
|---------------|-----|----|----|----|----|----|------|------|------------------|
| K0397.05      | M5  | 5  | 12 | 6  | 16 | 10 | 7    | 14,5 | 8,5              |
| K0397.06      | M6  | 6  | 16 | 7  | 19 | 12 | 8    | 15   | 14,0             |
| K0397.08      | M8  | 8  | 20 | 9  | 23 | 15 | 10   | 20   | 20,0             |
| K0397.10      | M10 | 10 | 28 | 12 | 28 | 18 | 11   | 25   | 35,0             |
| K0397.12      | M12 | 12 | 30 | 14 | 34 | 21 | 13,5 | 30   | 70,0             |
| K0397.14      | M14 | 14 | 36 | 16 | 37 | 23 | 15   | 35   | 84,0             |
| K0397.16      | M16 | 16 | 40 | 17 | 42 | 26 | 17   | 40   | 140,0            |

## Artikelübersicht

| Bestellnummer | D   | D1 | D2 | B  | H  | H1 | H2 | L  | Gewicht<br>ca. g |
|---------------|-----|----|----|----|----|----|----|----|------------------|
| K0397.20      | M20 | 18 | 50 | 22 | 52 | 32 | 21 | 50 | 160,0            |