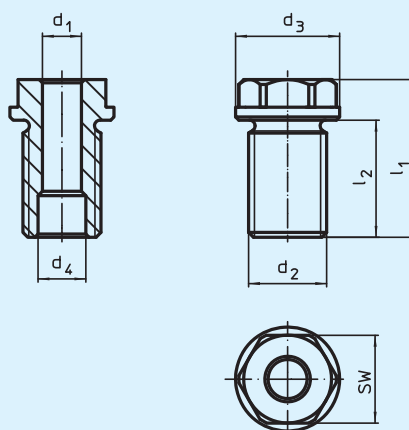


EH 22350.

Aufnahmebuchsen

für Kugeltragbolzen



Werkstoff:

- Rostfreier Stahl 1.4542, ausscheidungsgehärtet

Hinweis:

Die Aufnahmebuchsen sind eine sichere und schnelle Aufnahmemöglichkeit für Kugeltragbolzen EH 22350.

Eigenschaften:

- einfacher und prozesssicherer Einbau
- einbaubar in unterschiedliche Trägermaterialien
- bei dünnwandigen Teilen und z.B. bei Sacklöchern verwendbar
- korrosionsbeständig
- verschleißarm.

Best.-Nr.	d ₁ H11	für Nenn- länge l	d ₂	d ₃ -0,2	d ₄ +0,3	l ₁	l ₂	SW	x*	F ₁ kN*	F ₂ kN*	F ₃ kN*	Anzugs- moment max. Nm	für Kugeltrag- bolzen	g
22350.0900	8	10	M 16 x 1,5	24	9,8	27,5	20	19	1,5	1,5	1,2	0,5	90	22350.0601 / .0701	32
22350.0902	8	15	M 16 x 1,5	24	9,8	27,5	20	19	1,5	1,5	1,2	0,5	90	22350.0602 / .0702	33
22350.0904	8	25	M 16	24	9,8	37,5	25	19	1,5	1,5	1,2	0,5	75	22350.0604 / .0704	46
22350.0906	8	35	M 16	24	9,8	47,5	35	19	1,5	1,5	1,2	0,5	75	22350.0606 / .0706	55
22350.0910	10	15	M 20 x 1,5	28	12,2	35,5	24	24	1,5	2,7	2,4	2,1	145	22350.0621 / .0721	70
22350.0912	10	25	M 20 x 1,5	28	12,2	35,5	24	24	1,5	2,7	2,4	2,1	145	22350.0623 / .0723	73
22350.0914	10	35	M 20	28	12,2	46,0	29	24	1,5	2,7	2,4	2,1	130	22350.0625 / .0725	93
22350.0916	10	50	M 20	28	12,2	65,0	49	24	1,5	2,7	2,4	2,1	130	22350.0627 / .0727	117
22350.0920	12	15	M 24 x 1,5	32	14,7	35,5	24	27	1,5	3,5	3,2	2,8	220	22350.0631 / .0731	94
22350.0922	12	25	M 24 x 1,5	32	14,7	36,5	24	27	1,5	3,5	3,2	2,8	220	22350.0633 / .0733	102
22350.0924	12	35	M 24	32	14,7	48,5	36	27	1,5	3,5	3,2	2,8	200	22350.0635 / .0735	119
22350.0926	12	50	M 24	32	14,7	72,5	60	27	1,5	3,5	3,2	2,8	200	22350.0637 / .0737	164
22350.0930	16	25	M 30 x 2	39	19,2	44,0	29	30	1,5	4,8	4,5	4,1	440	22350.0641 / .0741	163
22350.0934	16	50	M 30	39	19,2	66,0	44	30	1,5	4,8	4,5	4,1	400	22350.0643 / .0743	236
22350.0936	16	75	M 30	39	19,2	96,0	74	30	1,5	4,8	4,5	4,1	400	22350.0645 / .0745	323

* bei 5facher Sicherheit

