

**Artikelbeschreibung/Produktabbildungen**



**Beschreibung**

**Werkstoff:**

Gehäuse Zink-Druckguss-Legierung.  
Aktive Fläche POM.

**Ausführung:**

Spannung: U = 10 30 V DC  
Funktion: Schließer  
Schaltungsart: PNP  
Einbauart: bündig  
Schutzart: IP 67

**Hinweis:**

Berührungslose, verschleißfreie Arbeitsweise sowie hohe Schaltfrequenzen und Schaltgenauigkeiten. Unempfindlich gegen Vibrationen, Staub und Feuchtigkeit. Induktive Sensoren erfassen berührungslos alle Metalle.

Kurzschlussfest und verpolungssicher.

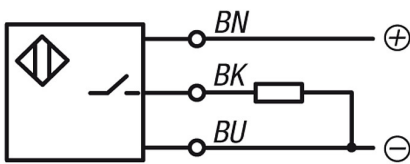
**Temperaturbereich:**

-25°C bis +70 °C

**Sicherheit:**

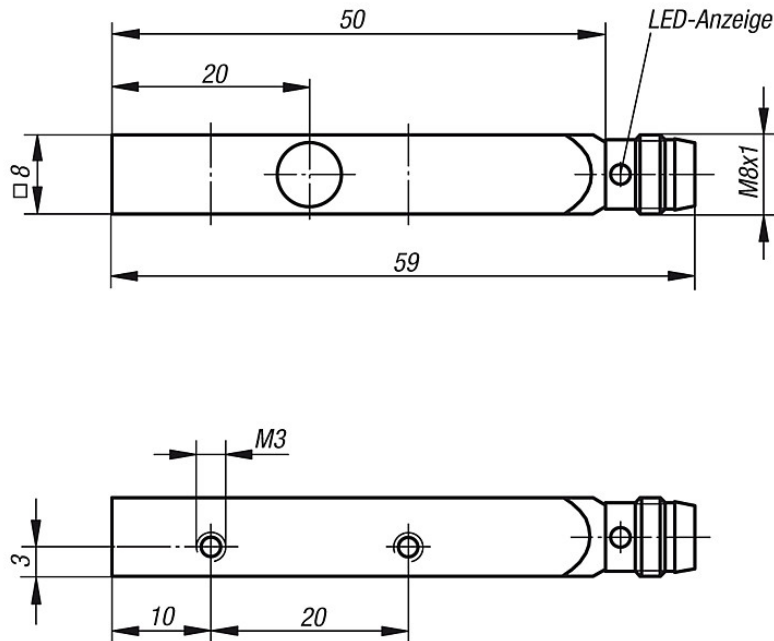
Dieses Produkt ist nicht als Sensor für den Schutz von Personen geeignet.

Anschlussschema:



BN = Braun  
BK = Schwarz  
BU = Blau

**Zeichnungen**



## Artikelübersicht

Bestellnummer	Schaltabstand Sn (mm)	Strom I max. (mA)	Schaltfrequenz f (Hz)	Anschlussart	Anzahl Leiter x Leiterquerschnitt
20905-010	1,5	200	5000	Steckverbinder	3