

Artikelbeschreibung/Produktabbildungen



Beschreibung

Werkstoff:

Hülse und Feder aus Stahl.
Druckbolzen Stahl oder POM.

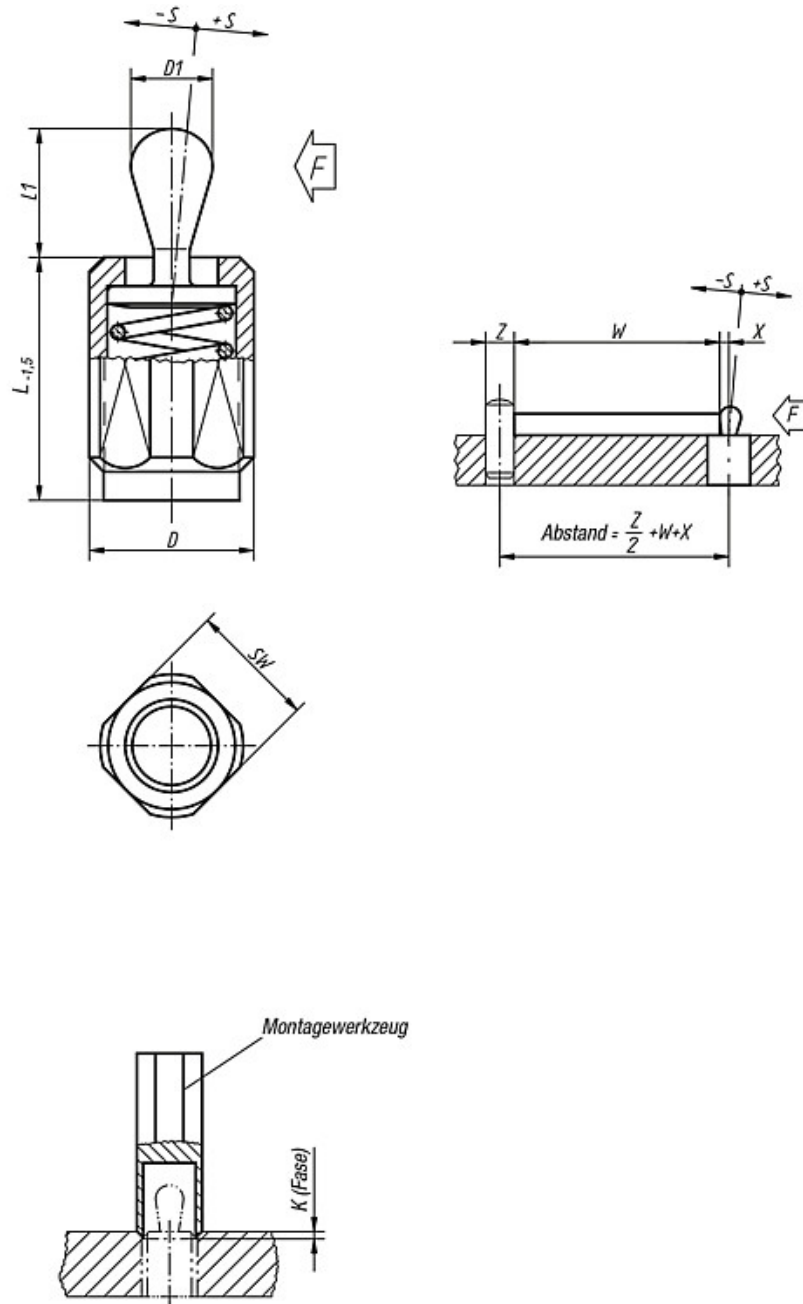
Ausführung:

Druckbolzen aus Stahl, gehärtet und verzinkt.
Hülse blau verzinkt.

Hinweis:

Federnde Seitendruckstücke mit Gewindehülse können an das zu spannende Teil individuell eingestellt werden. Außerdem ist die Gewindehülse zum Einschrauben in dünne Bleche geeignet, da sie mit einer oder zwei Muttern befestigt werden kann. W und Z nach Angabe des Kunden.

Zeichnungen



Artikelübersicht

Bestellnummer	Ausführung	L	L1	D	D1	±S	F ca. N	X	SW	K	Bestellnummer Montagewerkzeug
03334-1020X	Druckbolzen aus Stahl	11,5/19/26,5	6,7	M12	5	0,8	20	1,6	10	2x60°	03334-06
03334-1050X	Druckbolzen aus Stahl	11,5/19/26,5	6,7	M12	5	0,8	50	1,6	10	2x60°	03334-06
03334-1100X	Druckbolzen aus Stahl	11,5/19/26,5	6,7	M12	5	0,8	100	1,6	10	2x60°	03334-06
03334-1040X	Druckbolzen aus Stahl	11,5/19/26,5	10,7	M12	6	1	40	1,8	10	2x60°	03334-06
03334-1075X	Druckbolzen aus Stahl	11,5/19/26,5	10,7	M12	6	1	75	1,8	10	2x60°	03334-06
03334-1150X	Druckbolzen aus Stahl	11,5/19/26,5	10,7	M12	6	1	150	1,8	10	2x60°	03334-06
03334-1100X	Druckbolzen aus Stahl	18/31,5/45	16,7	M18x1,5	10	1,6	100	3,2	16	2,5x60°	03334-10

Artikelübersicht

Bestellnummer	Ausführung	L	L1	D	D1	±S	F ca. N	X	SW	K	Bestellnummer Montagewerkzeug
03334-1200X	Druckbolzen aus Stahl	18/31,5/45	16,7	M18x1,5	10	1,6	200	3,2	16	2,5x60°	03334-10
03334-1300X	Druckbolzen aus Stahl	18/31,5/45	16,7	M18x1,5	10	1,6	300	3,2	16	2,5x60°	03334-10
03334-2020X	Druckbolzen aus POM	11,5/19/26,5	6,7	M12	5	0,8	20	1,6	10	2x60°	03334-06
03334-2050X	Druckbolzen aus POM	11,5/19/26,5	6,7	M12	5	0,8	50	1,6	10	2x60°	03334-06
03334-2040X	Druckbolzen aus POM	11,5/19/26,5	10,7	M12	6	1	40	1,8	10	2x60°	03334-06
03334-2075X	Druckbolzen aus POM	11,5/19/26,5	10,7	M12	6	1	75	1,8	10	2x60°	03334-06
03334-2100X	Druckbolzen aus POM	18/31,5/45	16,7	M18x1,5	10	1,6	100	3,2	16	2,5x60°	03334-10
03334-2200X	Druckbolzen aus POM	18/31,5/45	16,7	M18x1,5	10	1,6	200	3,2	16	2,5x60°	03334-10