

Artikelbeschreibung/Produktabbildungen

**Beschreibung****Werkstoff:**

Teller Thermoplast, Zinkdruckguss oder Edelstahl 1.4305.

Ausführung:

Teller Thermoplast schwarz.
Teller Zinkdruckguss blau verzinkt.
Teller Edelstahl blank.

Bestellhinweis:

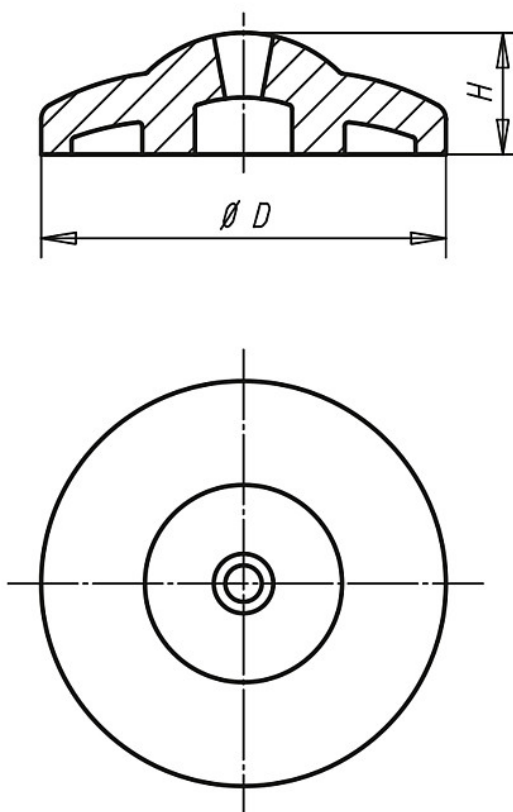
Soll der Stellfußsteller und die Gewindespindel montiert geliefert werden, bitte die Bestellnummer des Tellers und der Spindel mit dem Zusatz "montiert" angeben. (z.B. 27830-10303 und 27832-080801 montiert.)

Hinweis:

Stellfüße ECO-Line werden aus einem Teller und einer Gewindespindel zusammengestellt. Jeder Teller kann mit jeder Gewindespindel kombiniert werden. Passende Gewindespindeln siehe 27832.

Zeichnungen

Form A
ohne Anti-Slip-Platte



Artikelübersicht

Bestellnummer	Form	Material	D	H	Belastbarkeit max. kN	Gewicht ca. kg
27830-10301	A	Zinkdruckguss	30	11,5	16	0,020
27830-10401	A	Zinkdruckguss	40	12	18	0,038
27830-10501	A	Zinkdruckguss	50	14,5	20	0,060
27830-10302	A	Edelstahl	30	11,5	22	0,020
27830-10402	A	Edelstahl	40	12	24	0,038
27830-10502	A	Edelstahl	50	14,5	26	0,060
27830-10303	A	Kunststoff	30	11,5	15	0,005
27830-10403	A	Kunststoff	40	12	15	0,008
27830-10503	A	Kunststoff	50	14,5	15	0,016