

Artikelbeschreibung/Produktabbildungen



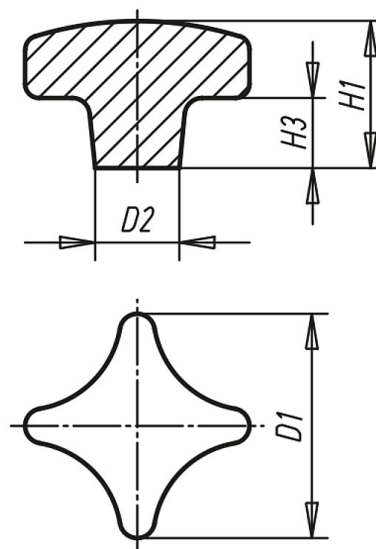
Beschreibung

Werkstoff:
Grauguss GJL 200.

Ausführung:
blank geromelt.

Zeichnungen

Form A
Rohling



Artikelübersicht

| Bestellnummer | Ausführung | Form | D1 | D2 | H1 | H3 | Gewicht ca. kg Form A |
|---------------|------------|------|-----|----|----|----|-----------------------------|
| K0147.106 | geromelt | A | 32 | 12 | 21 | 10 | 0,034 |
| K0147.108 | geromelt | A | 40 | 14 | 26 | 14 | 0,063 |
| K0147.110 | geromelt | A | 50 | 18 | 34 | 20 | 0,125 |
| K0147.112 | geromelt | A | 63 | 20 | 42 | 25 | 0,220 |
| K0147.116 | geromelt | A | 80 | 25 | 52 | 30 | 0,430 |
| K0147.120 | geromelt | A | 100 | 32 | 65 | 38 | 0,750 |