

Artikelbeschreibung/Produktabbildungen



Beschreibung

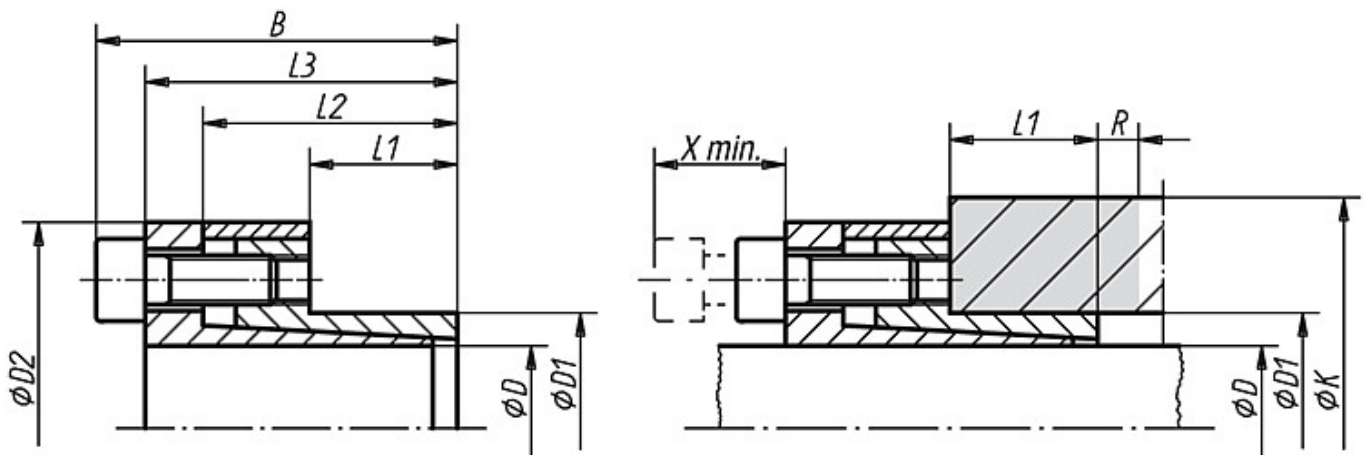
Werkstoff:
Stahl 1.0503.

Ausführung:
blank.

Hinweis:
Die Konus-Spannringe Form A eignen sich besonders zur Verbindung dünnwandiger Naben mit einer Welle. Die große Spannfläche garantiert eine planschlagfreie Zentrierung der Nabe.
Weitere Vorteile sind: glatte kostengünstige Wellen und Naben, keine Schwächung durch Nuten, hohe Dauerfestigkeit.
Anwendung siehe Technischer Hinweis.

Soll der Spannring ohne Demontage des benachbarten Bauteils lösbar sein, muss der Abstand X min. eingehalten werden. Die angegebenen Mindestwerte für K gelten, wenn der Nabenüberstand R \geq 0,5 (K-D1) ist.

Zeichnungen



Artikelübersicht

Bestellnummer	D	D1	D2	B	L1	L2	L3	Bei Anziehdrehmoment MS übertragbares Drehmoment M Nm	Bei Anziehdrehmoment MS übertragbare Axialkraft F kN	Flächenpressung an Welle P N/mm ²	Flächenpressung an Nabe P N/mm ²
23350-2028	20	28	50	44	18	31	38	186	19	156	111
23350-2534	25	34	56	51	25	38	45	232	19	90	66
23350-3041	30	41	62	51	25	38	45	418	28	112	84
23350-3547	35	47	69	56	30	43	50	650	37	107	80
23350-4053	40	53	75	56	30	43	50	743	37	94	71
23350-4559	45	59	85	73	40	57	65	1563	69	114	87
23350-5065	50	65	92	78	45	62	70	1737	69	114	88
23350-6077	60	77	104	83	50	67	75	2344	78	85	67

Artikelübersicht

Bestellnummer	Spannschrauben Anzahl	Spannschrauben Anziehdrehmoment M Nm	Streckgrenze Re (N/mm ²) Nabenwerkstoffes		X min. mm
			K	min mm	
23350-2028	4 x M6	15	200 / 250 / 280 / 320 / 400		30
23350-2534	4 x M6	15	64 / 57 / 54 / 51 / 47		30
23350-3041	6 x M6	15	62 / 56 / 54 / 51 / 48		30
23350-3547	8 x M6	15	78 / 71 / 68 / 66 / 60		30
23350-3547	8 x M6	15	90 / 82 / 78 / 75 / 69		30
23350-4053	8 x M6	15	94 / 87 / 83 / 80 / 75		30
23350-4559	8 x M8	35	119 / 108 / 103 / 97 / 90		35
23350-5065	10 x M8	35	132 / 119 / 114 / 108 / 99		35
23350-6077	10 x M8	35	137 / 125 / 120 / 115 / 108		35