

Artikelbeschreibung/Produktabbildungen



Beschreibung

Werkstoff:

Stahl.

Ausführung:

einsatzgehärtet und brüniert.

Hinweis:

Der Niederzugspanner ist ein Schnellspannelement, mit dem Werkstücke durch den Schwenkbacken über den Spiralexzenter gleichzeitig an die Festanschläge und auf eine Auflage gedrückt werden.

Der Niederzugspanner kann durch die Zentrierbuchse (siehe Zeichnung) auf einem modularen Rastersystem positioniert und gespannt werden.

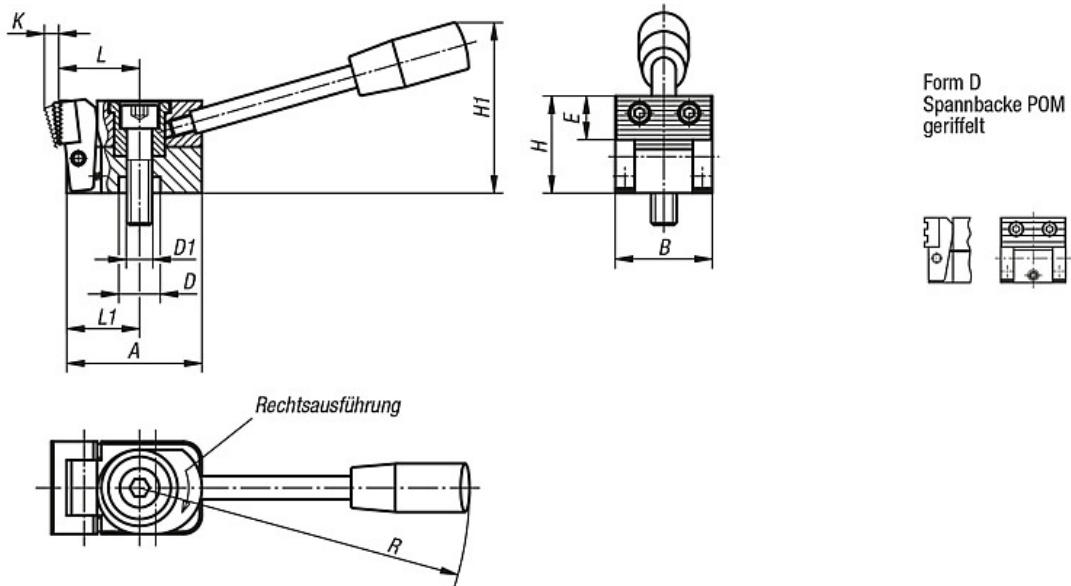
Die Ausführungen K0035.006010, K0035.006015, K0035.006030 und K0035.006035 haben 2 runde Hartmetalleinsätze.

Spannkraft:

K0035.006... = 3800 N

K0035.010... = 7200 N

Zeichnungen



Artikelübersicht

Bestellnummer	Form	Ausführung	A	B	D	D1	E	H	H1	K	L	L1	R	Spannkraft kN	Gewicht ca. kg
K0035.006020	D	Rechtsausführung	38,5	25	12	M6	11	25	45	4,5	22	20	110	3,8	0,175
K0035.010020	D	Rechtsausführung	58,5	40	18	M10	18	40	74	7	34,5	31,5	143	7,2	0,650
K0035.006040	D	Linksausführung	38,5	25	12	M6	11	25	45	4,5	22	20	110	3,8	0,175
K0035.010040	D	Linksausführung	58,5	40	18	M10	18	40	74	7	34,5	31,5	143	7,2	0,650

Artikelübersicht
