

Artikelbeschreibung/Produktabbildungen



Beschreibung

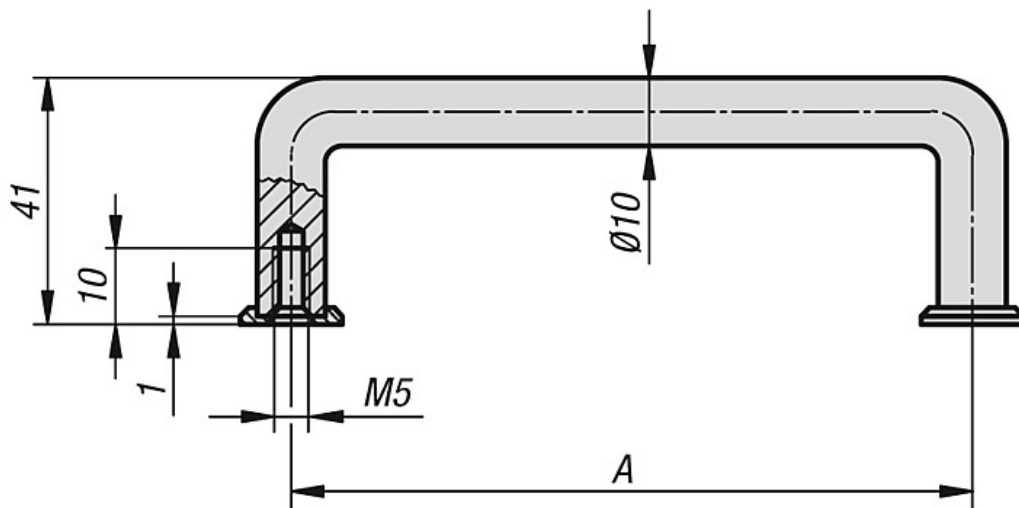
Werkstoff:
Rundaluminium.

Ausführung:
Oberfläche mattiert und naturfarben oder schwarz eloxiert.

Hinweis:
Abschlusscheiben sind im Lieferumfang nicht enthalten.



Zeichnungen



Artikelübersicht

Bestellnummer	Ausführung	A	Tragkraft N	Gewicht ca. kg	Bestellnummer Abschlusscheibe
K0201.055051	schwarz eloxiert	55	500	0,023	K0201.1
K0201.088051	schwarz eloxiert	88	500	0,029	K0201.1
K0201.100051	schwarz eloxiert	100	500	0,032	K0201.1
K0201.120051	schwarz eloxiert	120	500	0,037	K0201.1

Artikelübersicht

Bestellnummer	Ausführung	A	Tragkraft N	Gewicht ca. kg	Bestellnummer Abschlusscheibe
K0201.180051	schwarz eloxiert	180	500	0,049	K0201.1
K0201.200051	schwarz eloxiert	200	500	0,053	K0201.1
K0201.235051	schwarz eloxiert	235	500	0,063	K0201.1
K0201.250051	schwarz eloxiert	250	500	0,067	K0201.1
K0201.055053	naturfarben eloxiert	55	500	0,023	K0201.3
K0201.088053	naturfarben eloxiert	88	500	0,029	K0201.3
K0201.100053	naturfarben eloxiert	100	500	0,032	K0201.3
K0201.120053	naturfarben eloxiert	120	500	0,037	K0201.3
K0201.180053	naturfarben eloxiert	180	500	0,049	K0201.3
K0201.200053	naturfarben eloxiert	200	500	0,053	K0201.3
K0201.235053	naturfarben eloxiert	235	500	0,063	K0201.3
K0201.250053	naturfarben eloxiert	250	500	0,067	K0201.3