

ART. G733

HANDRAD MIT 4-LAPPEN UND GLATTLÖCH-BUCHSE

MATERIAL:

verstärktes Polyamid.
Öl und fettbeständig.

OBERFLÄCHE:

Satiniert.

FARBEN:

Schwarz (RAL 9011).

EINSATZ:

Gelochte Blindbuchse aus verzinktem Stahl mit Toleranz H7.

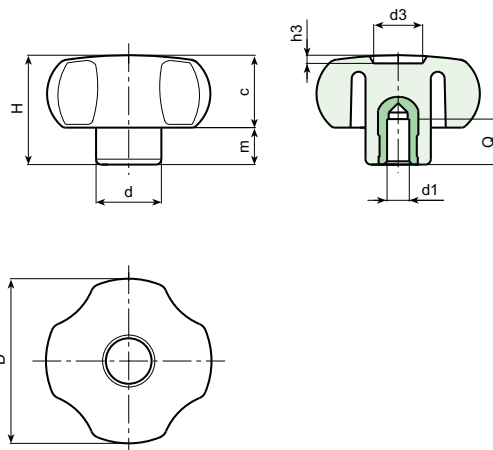
(*) Gelochte Blindbuchse aus Messing mit Toleranz H7.

Loch nicht nachbearbeitbar.



SONDERAUSFÜHRUNGEN:

- Auf Anfrage und bei bestimmten Stückzahlen können die Einsätze mit dem Durchmesser der Öffnung d1 gemäß Zeichnung geliefert werden.
- Auf Anfrage und bei bestimmten Stückzahlen können die Einsätze aus anderem Material geliefert werden.
- Auf Anfrage und bei bestimmten Stückzahlen können die Farben gemäß Tabelle auf Seite 19 geliefert werden.



Art.	D	H	d	c	m	d3	h3	dm	d1 H7	Q	Gewicht (gr)
G733-30 D06	30	23	15	13,5	9,5	12,5	2	-	(*) 06	15	16
G733-30 D08	30	23	15	13,5	9,5	12,5	2	-	(*) 08	15	17
G733-40 D06	41	29,5	16	18,5	11	12	3	-	(*) 06	15	24
G733-40 D08	41	29,5	16	18,5	11	12	3	-	(*) 08	15	28
G733-40 D10	41	29,5	16	18,5	11	12	3	-	(*) 10	15	30
G733-50 D05	52	33	21	21,5	11,5	15	2,5	12	05 H9	18	60
G733-50 D10	52	33	21	21,5	11,5	15	2,5	12	10	18	60
G733-60 D05	59	40	23	24,5	15,5	24	4	12	05 H9	18	90
G733-60 D12	59	40	23	24,5	15,5	24	4	12	12	16	90
G733-80 D05	79	41	30,5	24	17	21	3	18	05 H9	24	165
G733-80 D12	79	41	30,5	24	17	21	3	18	12	24	140

Maximal durch erneutes Drehen erhältlicher Durchmesser gleich dm.

