

Artikelbeschreibung/Produktabbildungen



Beschreibung

Werkstoff:

Stahl.

Ausführung:

brüniert.

Hinweis:

Messuhren siehe 32540 und 32542.

Messarme siehe 33150.

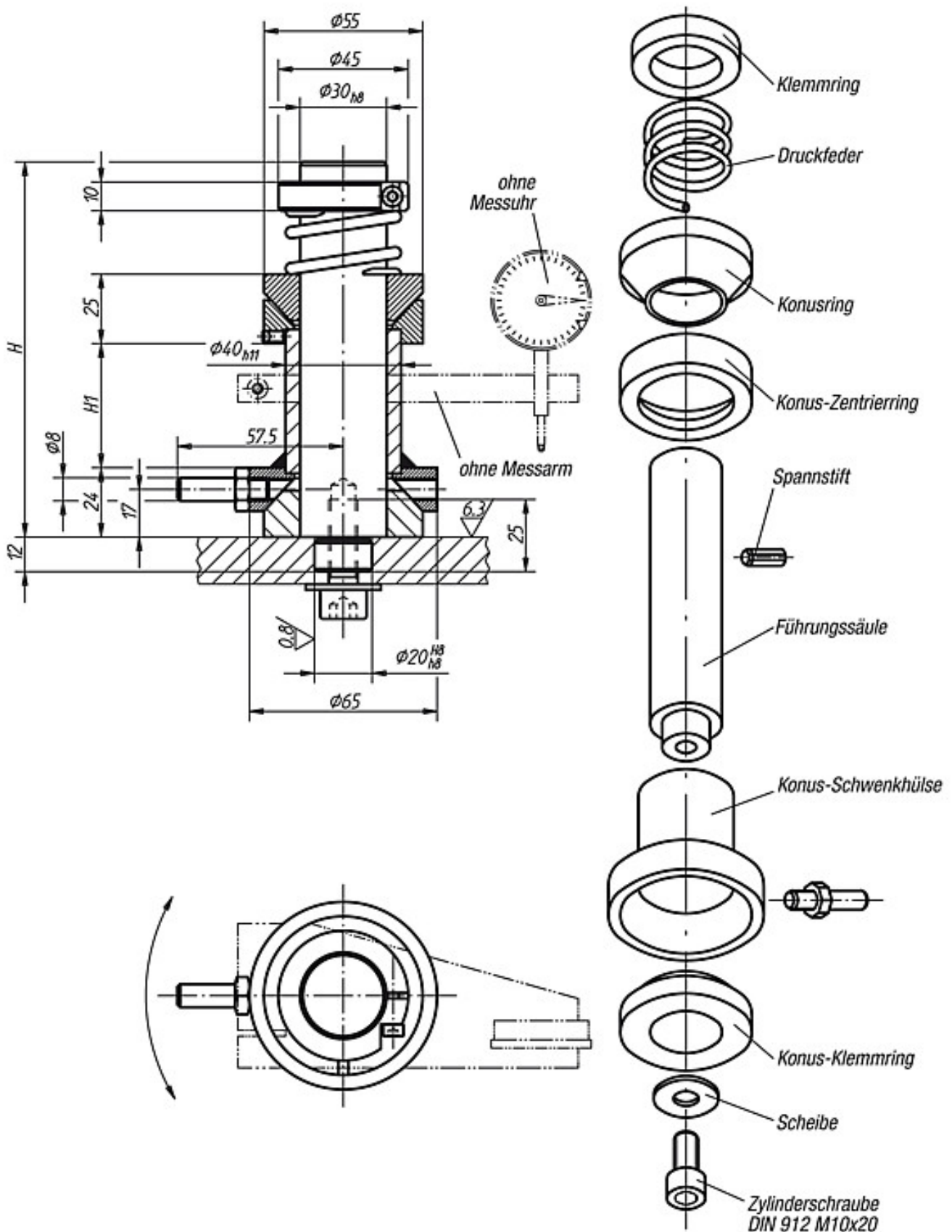
Anwendung:

Für Höhenmessungen.

Montage:

- Schwenksäule völlig demontieren.
- Führungssäule mit Scheibe und Zylinderschraube am Messtisch befestigen.
- Konus-Klemmring aufsetzen und während des Klemmvorganges auf die Auflagefläche drücken.
- Konus-Schwenkhülse einführen.
- Messarm auf der Konusschwenkhülse befestigen.
- Konus-Zentrierring auf der Konus-Schwenkhülse mit zwei Gewindestiften befestigen.
- Spannstift in die Führungssäule einsetzen.
- Konusring so auf die Führungssäule schieben, dass der Spannstift in den Schlitz am Konusring eingreift. Auf spielfreien Sitz des Konusringes achten.
- Druckfeder mit Klemmring auf Block montieren, um ein Axialspiel zu verhindern.
- Grundsätzlich gilt: Alle Laufflächen schmieren.

Zeichnungen



Artikelübersicht

Bestellnummer	H	H1	Gewicht ca. kg
33110-130	130	43	1,650
33110-160	160	73	1,920
33110-200	200	113	2,280
33110-250	250	163	2,750