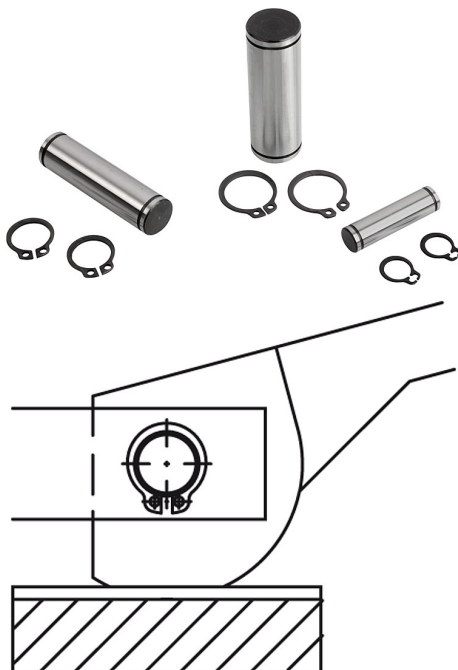


Artikelbeschreibung/Produktabbildungen



Beschreibung

Werkstoff:

Vergütungsstahl 1.0503.07.

Ausführung:

vergütet. Geschliffen, blank.

Hinweis:

Vorgesehen für:

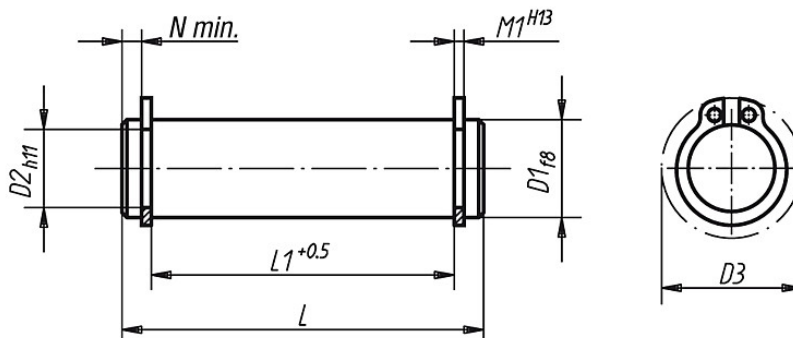
Exzenterhebel 04290 und 04310.

Augenschrauben 07180.

Gabelstücke 07620.

Passende Sicherungsringe werden mitgeliefert.

Zeichnungen



Artikelübersicht

Bestellnummer	D1	L	L1	M1	N min.	D2	D3	Gewicht ca. kg
04250-05	5	18	13	0,7	1,8	4,8	10,7	0,003
04250-06	6	22	17	0,8	1,7	5,7	12,2	0,005
04250-08	8	30	25	0,9	1,5	7,6	15,2	0,012
04250-081	8	20	16	0,9	1,1	7,6	15,2	0,008
04250-082	8	27	21	0,9	2,1	7,6	15,2	0,011
04250-10	10	37	32	1,1	1,3	9,6	17,6	0,023
04250-101	10	25	20	1,1	1,3	9,6	17,6	0,015
04250-102	10	35	29	1,1	1,9	9,6	17,6	0,018
04250-12	12	46	40	1,1	1,5	11,5	19,6	0,040
04250-121	12	31	25	1,1	1,7	11,5	19,6	0,027
04250-122	12	37	31	1,1	1,9	11,5	19,6	0,033
04250-14	14	44	37	1,1	2,4	13,4	22	0,053
04250-16	16	48	41	1,1	2,4	15,2	24,4	0,075

Artikelübersicht

Bestellnummer	D1	L	L1	M1	N min.	D2	D3	Gewicht ca. kg
04250-18	18	58	51	1,3	2,2	17	26,8	0,115