

Artikelbeschreibung/Produktabbildungen



Beschreibung

Werkstoff:

Gehäuse Stahlblech, Radkörper aus PA 6 mit abriebfestem Polyurethan-Laufbelag.

Ausführung:

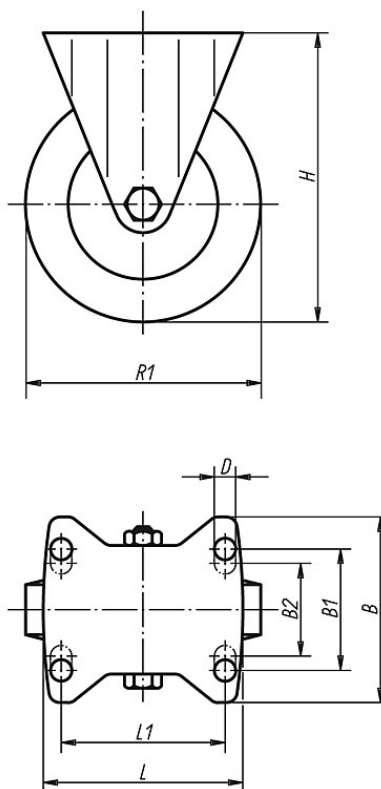
Gehäuse gepresst. Räder mit Gleitlager.

Hinweis:

Die Räder sind bruchsicher, wartungsfrei und korrosionsbeständig. Radachse verschraubt. Räder spurlos.

Zeichnungen

Bockrolle



Artikelübersicht

Bestellnummer	Ausführung	Radlagerung	B	B1	B2	B3	L	L1	H	D	R1	Tragfähigkeit kg
95024-100351	Bockrolle	Gleitlager	85	60	-	35	100	80	125	9	100	200
95024-125351	Bockrolle	Gleitlager	85	60	-	40	100	80	150	9	125	200
95024-150401	Bockrolle	Gleitlager	110	80	75	45	140	105	190	11	150	400
95024-200501	Bockrolle	Gleitlager	110	80	75	50	140	105	235	11	200	400

Artikelübersicht
