

## Artikelbeschreibung/Produktabbildungen

---



### Beschreibung

**Werkstoff:**

Stahl oder Edelstahl.

**Ausführung:**

verzinkt und chromatiert.

Schubstange und Andruckschraube phosphatiert.

Edelstahl blank.

Kunststoffgriff ölbeständig.

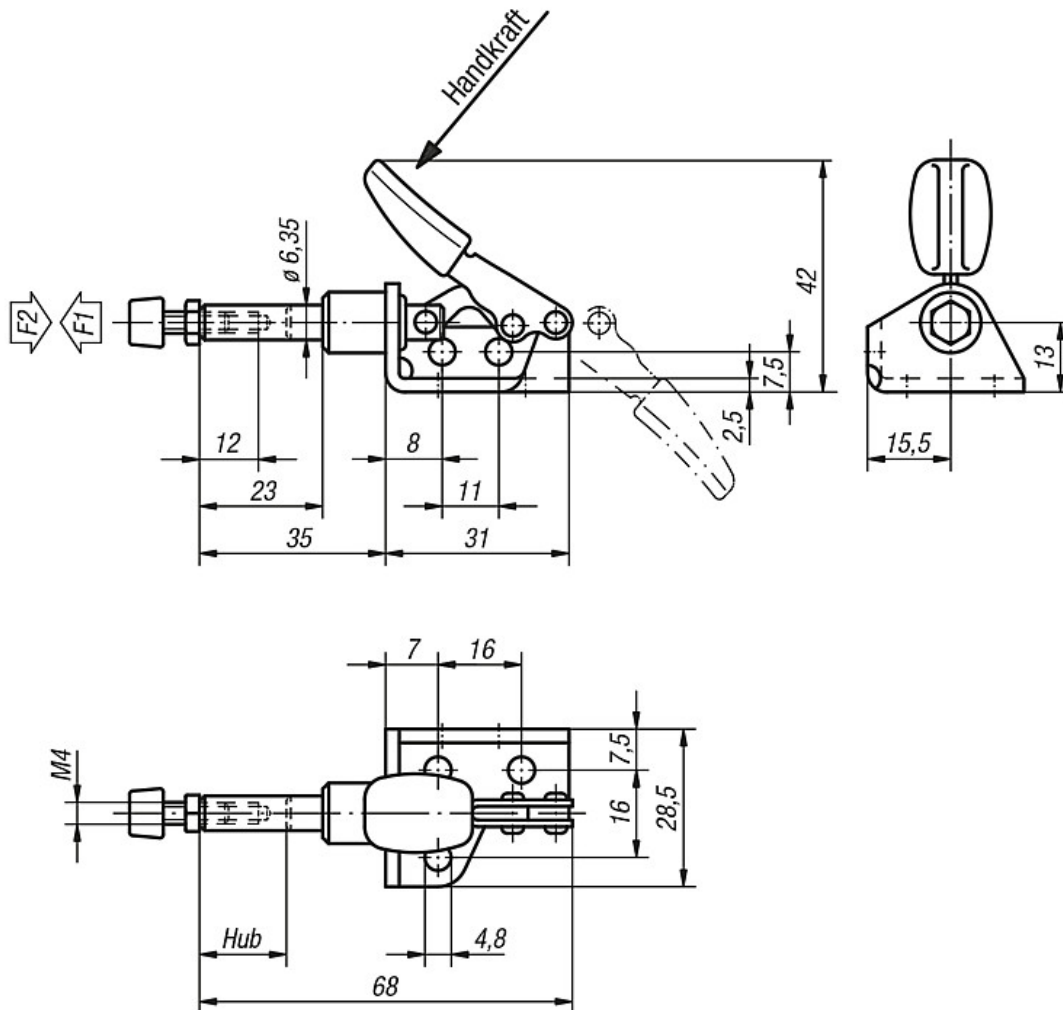
**Hinweis:**

Die Spanner arretieren in geschlossener und in geöffneter Griffposition. Deshalb können sie auf Druck wie auch auf Zug eingesetzt werden.

Ein Neoprendruckstück wird mitgeliefert.

Zubehör siehe K0101, K0102, K0103, K0106.

Zeichnungen



Artikelübersicht

Bestellnummer	Ausführung	Öffnungswinkel Griff	Handkraft N	Haltekraft F2 N	Spannkraft F1 N	Hub
K0083.0050	Stahl	190°	80	500	500	16
K0083.0050N	Edelstahl	190°	80	500	500	16