

Artikelbeschreibung/Produktabbildungen



Beschreibung

Werkstoff, Ausführung:

Metallteile Stahl verzinkt, Festigkeit 5.6.
Elastomer Naturkautschuk, Härte mittel, 55° Shore A.

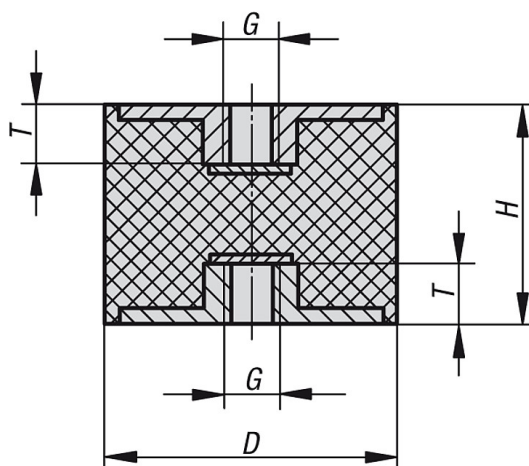
Hinweis:

Die Gummi-Metall-Puffer sind weit verbreitete Konstruktionselemente für elastische Lagerungen. Sie finden unter anderem Verwendung bei der Lagerung von Aggregaten, Motoren, Kompressoren, Pumpen und Prüfmaschinen.

Temperaturbereich:

-30 °C bis +80 °C.

Zeichnungen



Artikelübersicht

Bestellnummer	D	H	G	T	Gewicht ca. g
26104-01001055	10	10	M4	4	2,0
26104-01001555	10	15	M4	4	2,0
26104-01501555	15	15	M4	4	5,0
26104-02002055	20	20	M6	5	14,0
26104-02002555	20	25	M6	5	17,0
26104-02502055	25	20	M6	5	24,0
26104-02502555	25	25	M6	5	27,0
26104-02503055	25	30	M6	5	30,0
26104-03002055	30	20	M8	7	35,0
26104-03003055	30	30	M8	7	44,0
26104-03004055	30	40	M8	7	50,0
26104-04003055	40	30	M8	7	78,0
26104-04004055	40	40	M8	7	93,0
26104-05003055	50	30	M10	8	126,0
26104-05004055	50	40	M10	8	145,0
26104-05005055	50	50	M10	8	169,0

Artikelübersicht

Bestellnummer	D	H	G	T	Gewicht ca. g
26104-07504055	75	40	M12	10	366,0
26104-07505055	75	50	M12	10	425,0