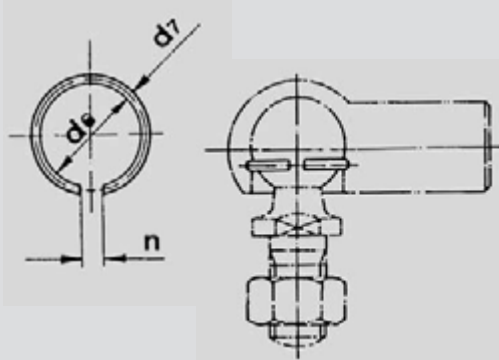


Einzelteile für Winkelgelenke

Sprengringe R für Kugelpfannen DIN 71805 Stahl
blank, geölt
Form C: Sprengring




◀ **Nr. 09 133 C**

Bestellbeispiel

09133.CR08

Form C
Größe R 08

Größe	d ₆	d ₇	n ≈	 g
R 8	7,2	1,0	3,9	0,140
R 10	8,9	1,2	4,5	0,260
R 13	11,2	1,5	4,7	0,560
R 16	13,9	1,8	5,5	0,930
R 19	17,0	2,0	7,5	1,390