

## Artikelbeschreibung/Produktabbildungen



### Beschreibung

#### Werkstoff:

Gehäuse Kunststoff.

Laufbahnplatten Wälzlagerstahl.

Kugeln Stahl.

#### Hinweis:

Die Linearkugellager entsprechen der Serie 3 nach ISO 10285 mit selbsttätigem Winkelfehlerausgleich. Mit beidseitiger Dichtung. Diese Lager bestehen aus einem hochpräzisen gespritzten Kunststoffträger, in dem die aus Wälzlagerstahl eingeklipsten Laufbahnplatten befestigt sind. Der Kunststoffträger dient gleichzeitig als Rücklauf und Dichtungsaufnahme. Die Dichtung besteht aus einem Spezial-Polyamide-Material mit einem geringen Reibungskoeffizienten. Die Sicherung der Linearkugellager erfolgt mit Sicherungsringen nach DIN 471/472.

Empfohlene Toleranzen:

Welle: h6

Gehäuse: H7

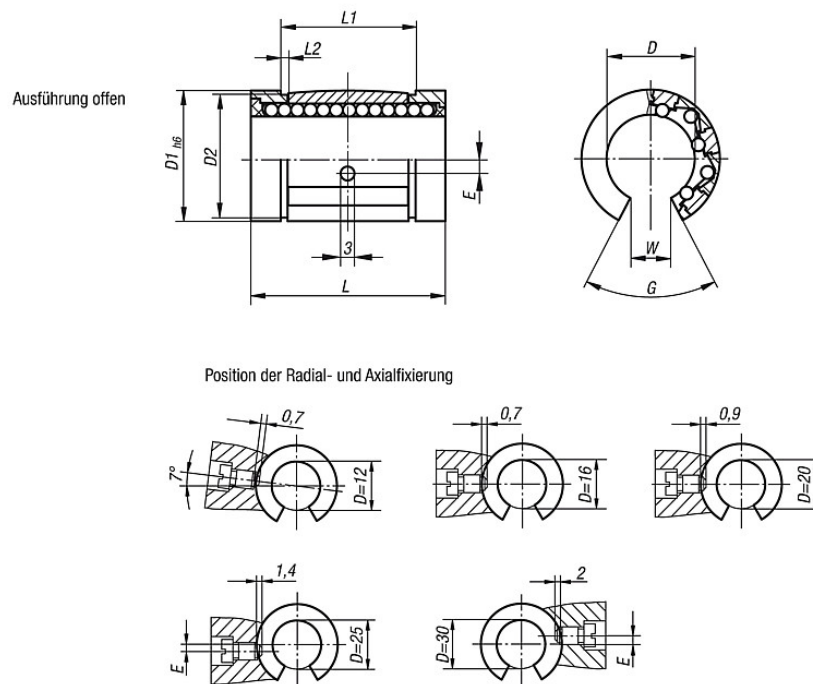
Linearkugellager mit beidseitiger Dichtung sollten vor dem Einbau gefettet werden.

Die angegebenen Tragzahlen gelten bei Einsatz von gehärteten und geschliffenen Wellen.

#### Temperaturbereich:

-20 °C bis +80 °C.

## Zeichnungen



## Artikelübersicht

Bestellnummer	Ausführung	D	D1	D2	E	G	L	L1	L2	W	Tragzahlen dynamisch N	Tragzahlen statisch N	Gewicht ca. kg
21510-1212	offen	12	22	21	1,35	66°	32 -0,2	22,9 -0,2	1,3	6,5	650	520	0,023
21510-1612	offen	16	26	24,9	0	68°	36 -0,2	24,9 -0,2	1,3	9	800	630	0,028
21510-2012	offen	20	32	30,3	0	55°	45 -0,2	31,5 -0,2	1,6	9	1500	1250	0,061
21510-2512	offen	25	40	37,5	1,5	57°	58 -0,3	44,1 -0,3	1,85	11,5	2500	2200	0,122
21510-3012	offen	30	47	44,5	2	57°	68 -0,3	52,1 -0,3	1,85	14	3200	2800	0,185