

Artikelbeschreibung/Produktabbildungen



Beschreibung

Werkstoff:

Grundkörper Kugelgraphitguss (GJS).
Backe Vergütungsstahl gehärtet.

Ausführung:

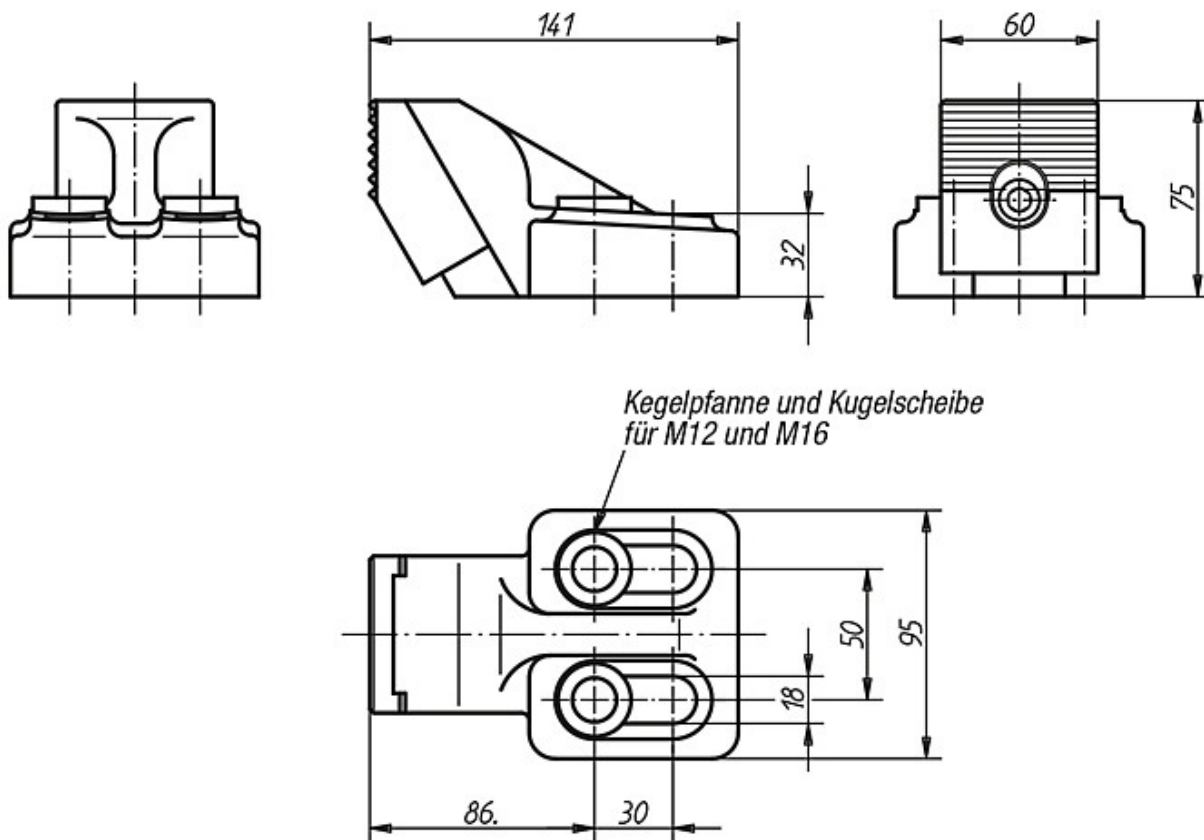
schwarz lackiert.
Backe blank.

Hinweis:

Mit dem Niederzugspanner wird das Werkstück gegen den Niederzug-Gegenhalter gedrückt, gleichzeitig wird ein Anheben des Werkstücks verhindert. Niederzugspanner und Niederzug-Gegenhalter werden mit Zylinderschrauben DIN 912 aufgespannt. Bei paarweiser Benutzung von Niederzugspanner und Niederzug-Gegenhalter wird ein sicheres Aufspannen gewährleistet.

Zeichnungen

Form B



Artikelübersicht

Bestellnummer	Form	Gewicht ca. kg
04540-02	B	2,400

Artikelübersicht
