

Artikelbeschreibung/Produktabbildungen



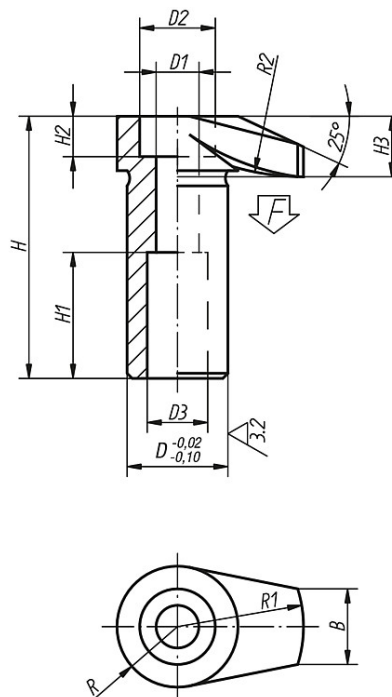
Beschreibung

Werkstoff:
Vergütungsstahl, vergütet.

Ausführung:
brüniert.

Zeichnungen

Form A



Artikelübersicht

Bestellnummer	Form	D	D1	D2	D3	H	H1	H2	H3	B	R	R1	R2	F max. kN	Gewicht ca. kg
K0012.06	A	16	6,5	11	10	42	20	6	10	11	9	20	30	4,8	0,052

Artikelübersicht

Bestellnummer	Form	D	D1	D2	D3	H	H1	H2	H3	B	R	R1	R2	F max. kN	Gewicht ca. kg
K0012.08	A	20	8,5	15	12	52	25	8	12	15	12	25	50	8,8	0,111
K0012.10	A	25	10,5	18	14	66	32	10	16	17	14	32	60	13,9	0,230
K0012.12	A	32	12,5	20	17	83	40	12	20	20	18	40	80	20,2	0,472