

## M238



## BALLENGRIFF MIT GEWINDELOCH AUS STAHL UND EDELSTAHL

**Material:**  
verstärktes Polymid.  
Öl und fettbeständig.

**Oberfläche:**  
Satiniert.

**Farben:**  
Schwarz (RAL 9011).

**Mittelstopfen:**  
ABS grau (RAL 7035 cod. 13).

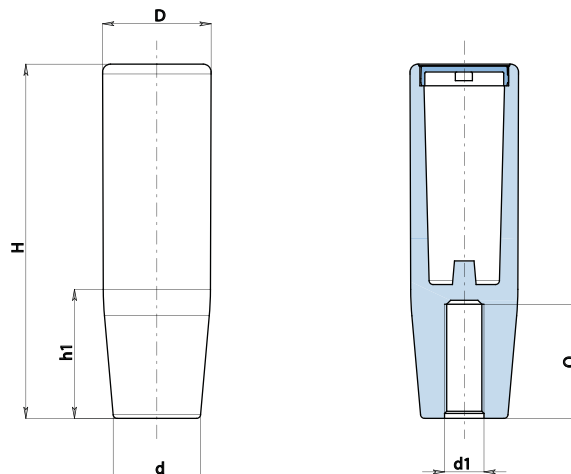
**Andere Stopfenfarbe:**  
Orange (RAL 2004 cod. 02)  
Blau (RAL 5015 cod. 07)  
Gelb (RAL 1021 cod. 10)  
Rot (RAL 3000 cod. 16)  
Grün (RAL 6024 cod. 17)  
Schwarz (RAL 9011 cod. 01)

**Öffnung:**  
Blindes, durch Formung erhaltenes Gewindeloch in  
Plastik. (Schraubengewinde nicht für Gewindelehdorn  
6g-6H)



### SONDERAUSFÜHRUNG:

- Auf Anfrage und bei bestimmten Stückzahlen können die Farben gemäß Tabelle auf Seite 11 geliefert werden (Kapitel M).



	art.	H	D	d	h1	d1	Q	g
☹	M23890.TM080113	89,5	27	22	32	M08	30	40
😊	M23890.TM100113	89,5	27	22	32	M10	30	39
☹	M23890.TM120113	89,5	27	22	32	M12	30	37

### M - BALLENGRIFFE



Möglich vorrätiger Warenbestand in %

(☹) 90% (😊) 40% (☹) 5% (☹)

BOTECO® - © All right reserved - www.boteco.it