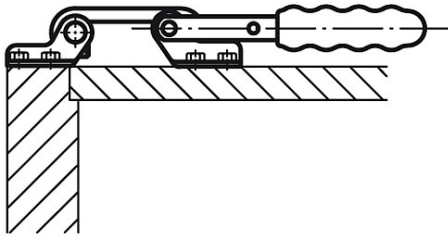
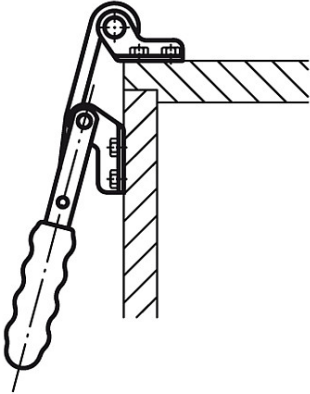


## Artikelbeschreibung/Produktabbildungen



## Beschreibung

### Werkstoff:

Stahl oder Edelstahl.

### Ausführung:

verzinkt und chromatiert.

Edelstahl blank.

Kunststoffgriff ölbeständig.

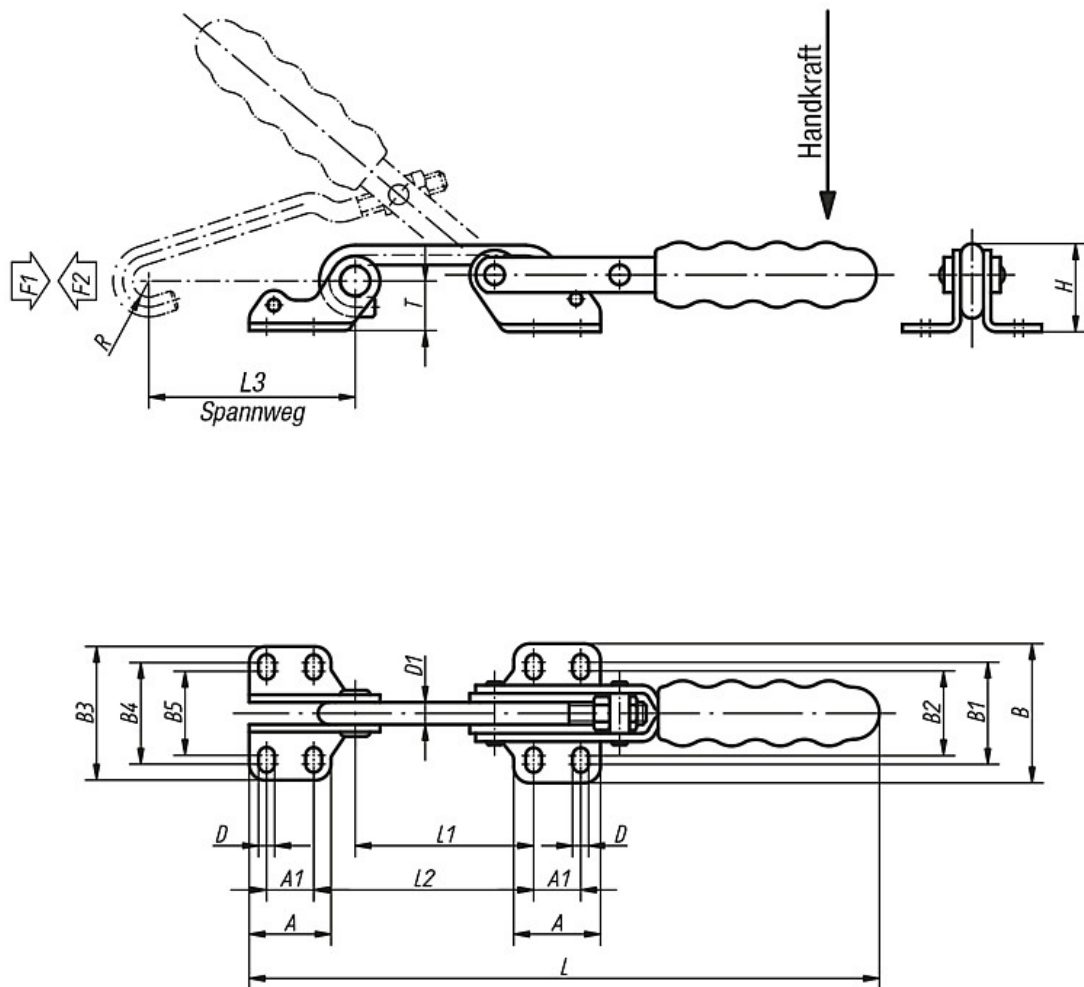
### Hinweis:

Die Hakenspanner sind im Besonderen für das schnelle Verschließen und Befestigen von Deckeln und Klappen geeignet.

Der Verstellweg kann am Verschlusshaken für jede Ausführung individuell eingestellt werden.

Verstellweg: 0 - 5 mm.

Zeichnungen



Artikelübersicht

Bestellnummer	Ausführung	Öffnungswinkel Griff	Handkraft N	Zugkraft F1 N	Haltekraft F2 N	passender Kunststoffgriff
K0079.0130	Stahl	155°	100	1500	2000	K0100.19
K0079.0270	Stahl	155°	160	3000	4000	K0100.28
K0079.0430	Stahl	155°	200	4000	7000	K0100.34
K0079.0130N	Edelstahl	155°	100	1500	2000	K0100.19
K0079.0270N	Edelstahl	155°	160	3000	4000	K0100.28
K0079.0430N	Edelstahl	155°	200	4000	7000	K0100.34

Bestellnummer	Ausführung	A	A1	B	B1	B2	B3	B4	B5	D	D1	H	L	L1	L2	Spannweg L3	R	T
K0079.0130	Stahl	26	13	39	27	22,2	43	31	26	5,2	6	26	161	45	58	70	6	13,5
K0079.0270	Stahl	35	19	52	36	29	57	41	34	6,5	8	35	248	68	84	90	7	20
K0079.0430	Stahl	51	32	72	52,5	43,5	78	59	50	8,5	12	49	310	84	104	115	10	27
K0079.0130N	Edelstahl	26	13	39	27	22,2	43	31	26	5,2	6	26	161	45	58	70	6	13,5
K0079.0270N	Edelstahl	35	19	52	36	29	57	41	34	6,5	8	35	248	68	84	90	7	20
K0079.0430N	Edelstahl	51	32	72	52,5	43,5	78	59	50	8,5	12	49	310	84	104	115	10	27

## Artikelübersicht

---