

**Artikelbeschreibung/Produktabbildungen**



**Beschreibung**

**Werkstoff:**

Griffschenkel und Griffsteg Aluminium EN AW-6060.  
Verbindungsstifte aus Edelstahl.

**Ausführung:**

Griffschenkel und Griffsteg feingeschliffen, schwarz oder naturfarben eloxiert.

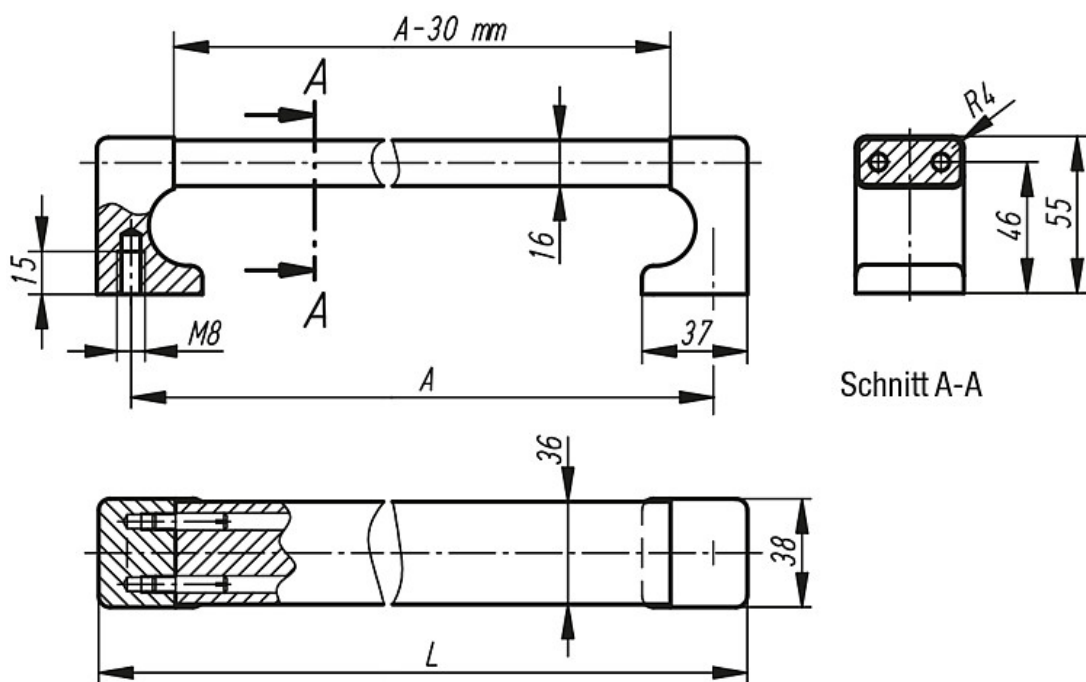
**Hinweis:**

Durch die massive Bauweise kann diese Griffserie auch als Kantenschutz verwendet werden.

**Allgemeines:**

06944-250081

**Zeichnungen**



Schnitt A-A

**Artikelübersicht**

Bestellnummer schwarz eloxiert	Bestellnummer naturfarben eloxiert	A	L	Tragkraft N	Gewicht ca. kg
06944-250081	06944-250083	250	274	1000	0,555
06944-300081	06944-300083	300	324	1000	0,618
06944-400081	06944-400083	400	424	1000	0,742
06944-500081	06944-500083	500	524	1000	0,867
06944-600081	06944-600083	600	624	1000	0,992

## Artikelübersicht

---