

# Helios Preisser Messtechnik

## Dickenmessgerät mit Messuhr 0718

### Dickenmessgerät mit Messuhr 0718



0718 101



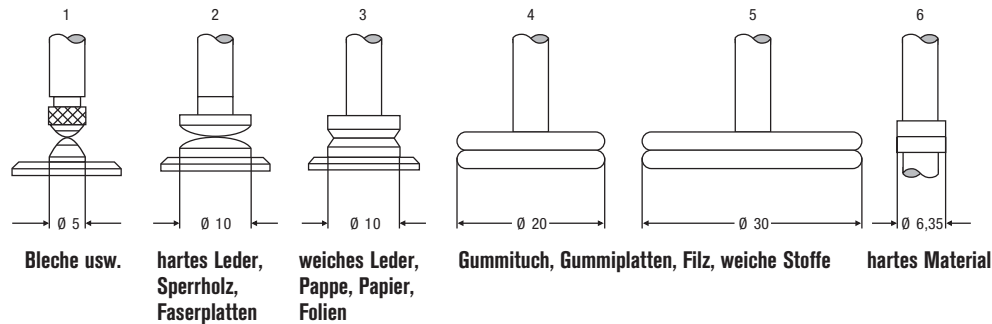
0718 112



0718 108

#### Ausführung

- Bügel aus Aluminiumlegierung
- Werksnorm
- **bei Bestellung die gewünschte Tasterform angeben**
- Verpackung: einzeln verpackt



			Messbereich mm	Ablesung mm	Tasterform wählbar	Bügeltiefe mm	Best. Nr.
			10	0,1	1 / 2 / 3 / 6	15	0718 101
			20	0,1	1 - 5	50	0718 104
			30	0,1	1 - 5	50	0718 105
			50	0,1	1 - 5	50	0718 106
<b>mit Abhebevorrichtung und Aufstellvorrichtung, Zeigerumdrehung 10 mm:</b>							
			30	0,1	1 - 5	200	0718 108
			30	0,1	1 - 5	300	0718 109
			30	0,1	1 - 5	400	0718 110
<b>mit Abheberad und konzentrischen Zeigern, Zeigerumdrehung 1 mm:</b>							
			10	0,01	1 / 2 / 3 / 6	18	0718 112
			10	0,01	1 / 2 / 3 / 6	45	0718 113
<b>mit Abhebevorrichtung, Zeigerumdrehung 1 mm:</b>							
			10	0,01	1 - 5	50	0718 115

mit • gekennzeichnet = ab Lager lieferbar    mit • gekennzeichnet = kostenlos kalibriert mit Prüfzertifikat  
 mit • gekennzeichnet = Überlänge/Übergewicht