

Artikelbeschreibung/Produktabbildungen



Beschreibung

Werkstoff, Ausführung:

Gehäuse Stahl, rot lackiert.
Magnetkern AlNiCo.

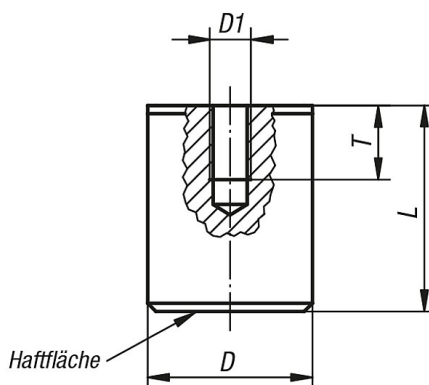
Hinweis:

Harter Magnet in Aluminiumgehäuse und Stahlmantelung. Geschirmtes System. Topfmagnete finden ihre Verwendung zum Festhalten, Heben, sowie zum Einbau in Vorrichtungen.

Temperaturbereich:

max. 450 °C.

Zeichnungen



Artikelübersicht

Bestellnummer	D	D1	L	T	Haftkraft N	Gewicht ca. g
09094-01	17	M6	16	4	18	26
09094-02	21	M6	19	5	28	50
09094-03	27	M6	25	6	65	110
09094-04	35	M6	30	9	115	215
09094-05	65	M12	43	13	400	1.080