

Artikelbeschreibung/Produktabbildungen



Beschreibung

Produktbeschreibung:

Das harmonische Zusammenspiel von Form und Funktion macht Novo-Grip Zylindergriffe zu einem universell einsetzbaren Produkt. Ihre Qualität zeichnet sich durch Ästhetik, Zuverlässigkeit und perfektes Handling aus.

Werkstoff, Ausführung:

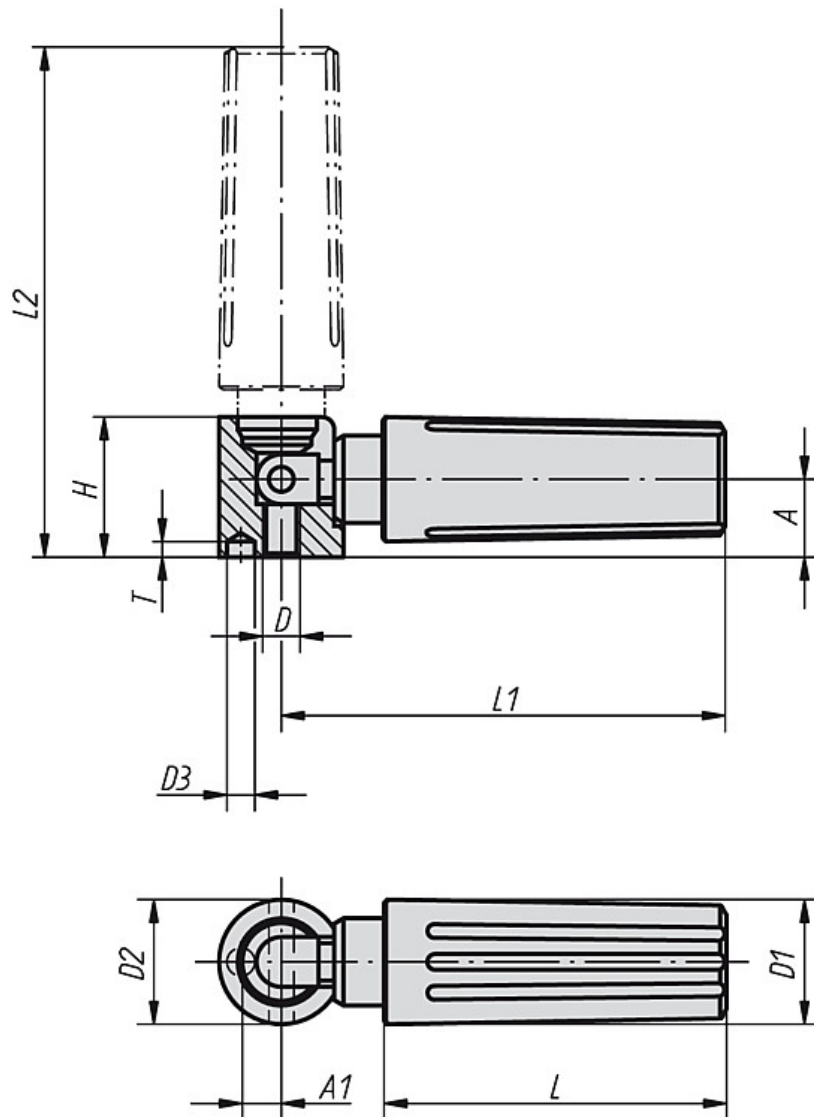
Thermoplast, schwarzgrau. Stahlteile brüniert.

Hinweis:

Zylindergriffe werden montiert geliefert und können z.B. an Handräder, Haspeln und Kurbeln angeschraubt werden.

Die Bohrung D3 wird als Positionierbohrung verwendet.

Zeichnungen



Artikelübersicht

Bestellnummer	Größe	D	D1	D2	D3	A	A1	H	L	L1	L2	T	Gewicht ca. kg
K0264.104	1	M4	13	13	2,5	8	4,3	14,5	35	47	54,5	4,5	0,028
K0264.205	2	M5	16	16	3,5	10	5,3	18	44	58	67	4,5	0,051
K0264.306	3	M6	20	20	4,5	12,5	6,5	22,5	55	71,5	82	6	0,101
K0264.408	4	M8	25	26	5,5	16	9	29	70,5	98,5	112,5	6,5	0,225