

ART. H753

GERÄNDELTES HANDRAD -VOLL- MIT GEWINDESTIFT

MATERIAL:

verstärktes Polyamid.
Öl und fettbeständig.

OBERFLÄCHE:

Satiniert.

FARBEN:

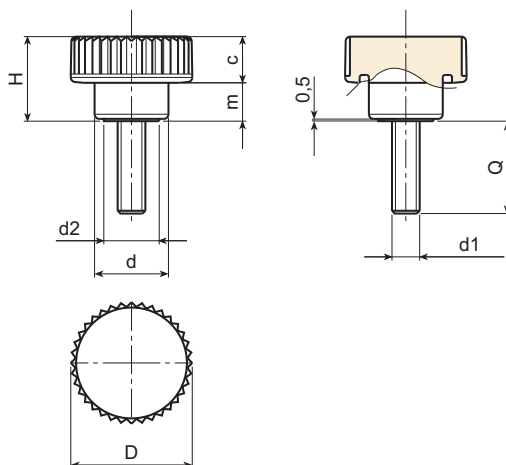
Schwarz (RAL 9011).

EINSATZ:

Stiftgewindeschraube aus verzinktem Stahl.

SONDERAUSFÜHRUNGEN:

- Auf Anfrage und bei bestimmten Stückzahlen können die Einsätze in den gewünschten Längen geliefert werden.
- Auf Anfrage und bei bestimmten Stückzahlen können die Einsätze aus anderem Material geliefert werden.
- Auf Anfrage und bei bestimmten Stückzahlen können die Farben gemäß Tabelle auf Seite 19 geliefert werden.



Art.	D	H	d	m	c	d2	d1	Q	Gewicht (gr)
H75326.TM0501	26	18	16	8,5	9,5	12	M05	15-19-24	9-9,5-10
H75326.TM0601	26	18	16	8,5	9,5	12	M06	15-19-24-29	9,5-10-10,5-11,5
H75326.TM0801	26	18	16	8,5	9,5	12	M08	19-29-39	9,5-12,5-15

