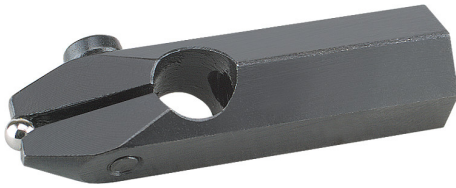


Artikelbeschreibung/Produktabbildungen



**Beschreibung**

**Werkstoff:**

Federstahl.

**Ausführung:**

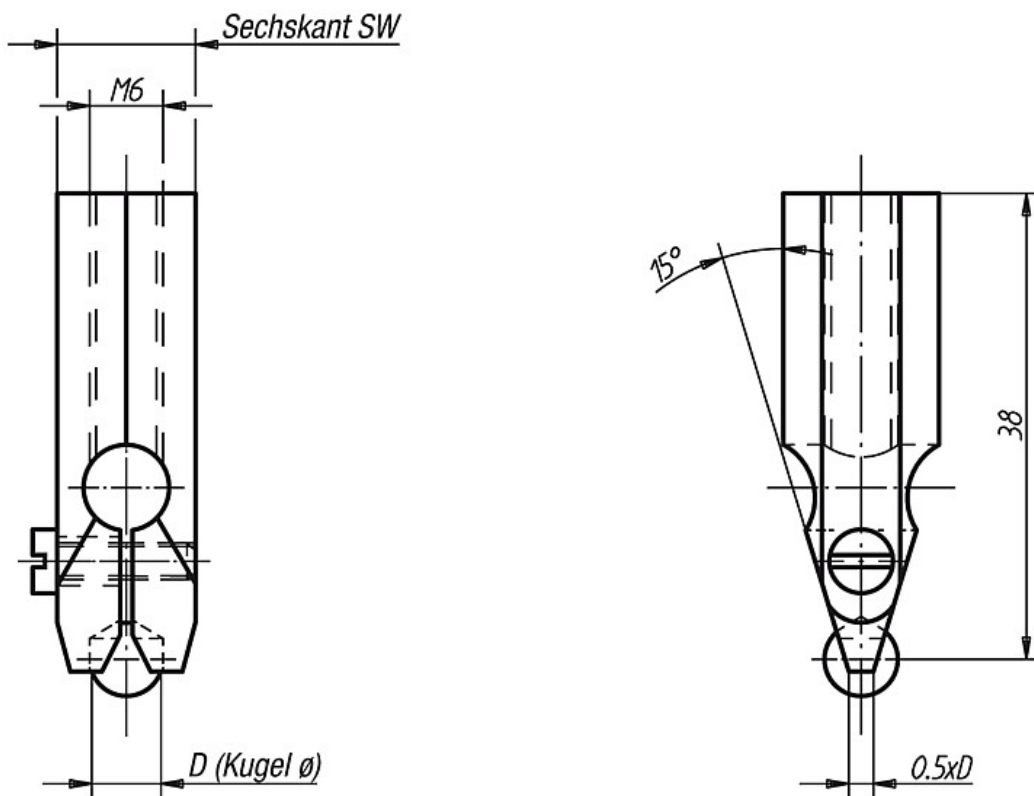
brüniert.

**Hinweis:**

Kugeln aus Hartmetall auf Anfrage.

Die Kugelhalter sind passend zu dem Messelement für Zahnräder 33202.

Zeichnungen



Artikelübersicht

Bestellnummer	D	SW	Gewicht ca. g
33205-02000	2	10	14
33205-02380	2,38	10	14
33205-02500	2,5	10	14
33205-03000	3	10	15
33205-03500	3,5	10	15
33205-03960	3,96	10	15
33205-04000	4	10	15
33205-04500	4,5	10	16

**Artikelübersicht**

Bestellnummer	D	SW	Gewicht ca. g
33205-04760	4,76	10	16
33205-05000	5	10	16
33205-05560	5,56	10	16
33205-06000	6	10	16
33205-06500	6,5	13	28
33205-07000	7	13	28
33205-07540	7,54	13	29
33205-07938	7,938	13	29
33205-08500	8,5	13	30
33205-09520	9,52	13	32
33205-10000	10	13	32