

Artikelbeschreibung/Produktabbildungen



Beschreibung

Werkstoff:

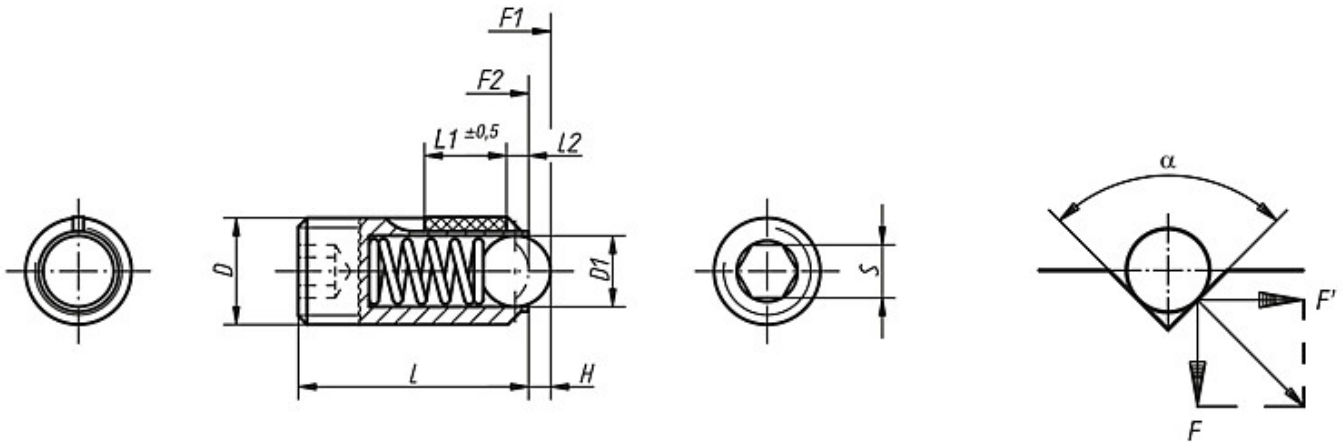
Hülse Stahl Festigkeitsklasse 5.8.
Kugel aus Stahl.
Feder Federstahl Kl. D.

LONG-LOK-Gewindesicherung Nylon.

Ausführung:

brüniert. Kugel gehärtet.

Zeichnungen



L2 = ca. zwei Gewindegänge

$$\alpha = 60^\circ, F' = 1.732 \times F$$

$$\alpha = 90^\circ, F' = F$$

$$\alpha = 120^\circ, F' = 0.577 \times F$$

Artikelübersicht

Bestellnummer	D	D1	L	L1	H	S	Federkraft Anfang F1 ca. N	Federkraft Ende F2 ca. N	Einschraub- drehmoment ca. Nm	Ausschraubdrehmoment, 3. Ausschrauben ca. Nm	Gewicht ca. g
K0325.03	M3	1,5	9	4	0,5	1,5	1,5	3	0,10	0,07	0,23
K0325.04	M4	2,5	10	5	0,8	2	4	10	0,18	0,12	0,46
K0325.05	M5	3	14	6	0,9	2,5	6	11	0,12	0,08	1,27
K0325.06	M6	3,5	15	7	1	3	9	13	0,44	0,21	2
K0325.08	M8	5	18	8	1,5	4	15	30	1,10	0,38	4
K0325.10	M10	6	23	9	2	5	20	35	1,30	0,60	8
K0325.12	M12	8	26	10	2,5	6	30	55	2,00	1,30	12
K0325.16	M16	10	33	14	3,5	8	65	125	3,90	3,00	31