

## Artikelbeschreibung/Produktabbildungen



### Beschreibung

#### Werkstoff, Ausführung:

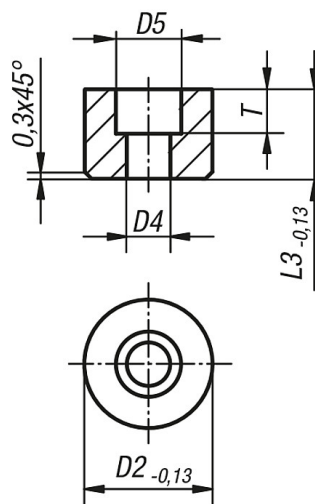
Form E, Werkzeugstahl, gehärtet und brüniert,  
Edelstahl, gehärtet, blank oder POM.

#### Hinweis:

Die Greppers und Einsätze eignen sich zum Einbau in Spannarme, Greifersysteme, Spannvorrichtungen, Spannbacken und Pendelauflagen. Durch den Einsatz von Greppers gelingt die Übertragung höchster Drehmomente und überdurchschnittlicher Haltekräfte auch bei harten Werkstoffen und bei Oberflächenunregelmäßigkeiten.

## Zeichnungen

Form E



## Artikelübersicht

Bestellnummer	Form	D2	D4	D5	L3	T	Gewicht ca. g
07113-110102	E	10	3,4	6	10	5	4
07113-110122	E	10	3,4	6	12	5	5
07113-112102	E	12	4,5	9	10	5,6	6
07113-112122	E	12	4,5	9	12	5,6	7
07113-116102	E	16	5,5	11	10	6,6	10
07113-116122	E	16	5,5	11	12	6,6	13
07113-120102	E	20	6,6	11	10	7,6	17

## Artikelübersicht

Bestellnummer	Form	D2	D4	D5	L3	T	Gewicht ca. g
07113-120122	E	20	6,6	11	12	7,6	21
07113-125102	E	25	6,6	11	10	7,6	31
07113-125122	E	25	6,6	11	12	7,6	38