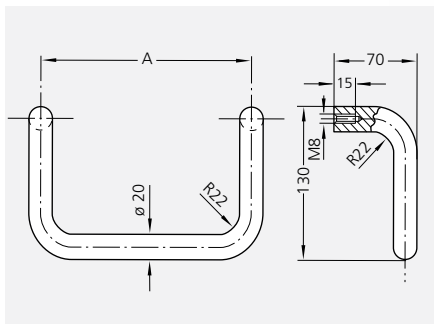
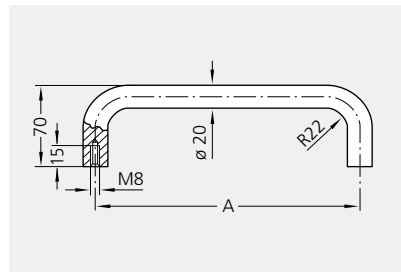


M2 Maschinengriffe, M5 Abgewinkelte Maschinengriffe – Griff aus Rundstahl



	matt verchromt matt chromium plated	schwarz pulverbeschichtet black powder coated
A	Bestell-Nr. Order no.	Bestell-Nr. Order no.
200	M2-20.200.27	M2-20.200.54
250	M2-20.250.27	M2-20.250.54
300	M2-20.300.27	M2-20.300.54
350	M2-20.350.27	M2-20.350.54
400	M2-20.400.27	M2-20.400.54



	matt verchromt matt chromium plated	schwarz pulverbeschichtet black powder coated
A	Bestell-Nr. Order no.	Bestell-Nr. Order no.
200	M5-20.200.27	M5-20.200.54
350	M5-20.350.27	M5-20.350.54



M2

Maschinengriffe M2

Werkstoff und Oberfläche:
Rundstahl ø 20 mm, geschliffen, gebürstet und mattverchromt oder schwarz pulverbeschichtet mit Feinstruktur.

Tragkraft:
min. 1.000 N.

Hinweis:
Griffe mit anderen Bohrungsabständen auf Anfrage.

Machine Handles M2

Material and surface:
Round bar steel ø 20 mm, ground, brushed matt chromium plated or black powder coated with fine structure.

Stress resistance:
min. 1.000 N.

Note:
Handles with other bore clearances are available on request.

M5

Abgewinkelte Maschinengriffe M5

Werkstoff und Oberfläche:
Rundstahl, ø 20 mm, geschliffen, gebürstet und mattverchromt oder schwarz pulverbeschichtet mit Feinstruktur.

Tragkraft:
min. 1.000 N.

Hinweis:
Griffe mit anderen Bohrungsabständen auf Anfrage.

Cranked Machine Handles M5

Material and surface:
Round bar steel, ø 20 mm, ground, brushed, matt chromium plated or black powder coated with fine structure.

Stress resistance:
min. 1.000 N.

Note:
Handles with other bore clearances are available on request.

Alle Maße in mm. / All dimensions in mm.